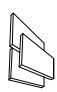
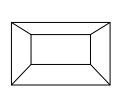




FTP-V



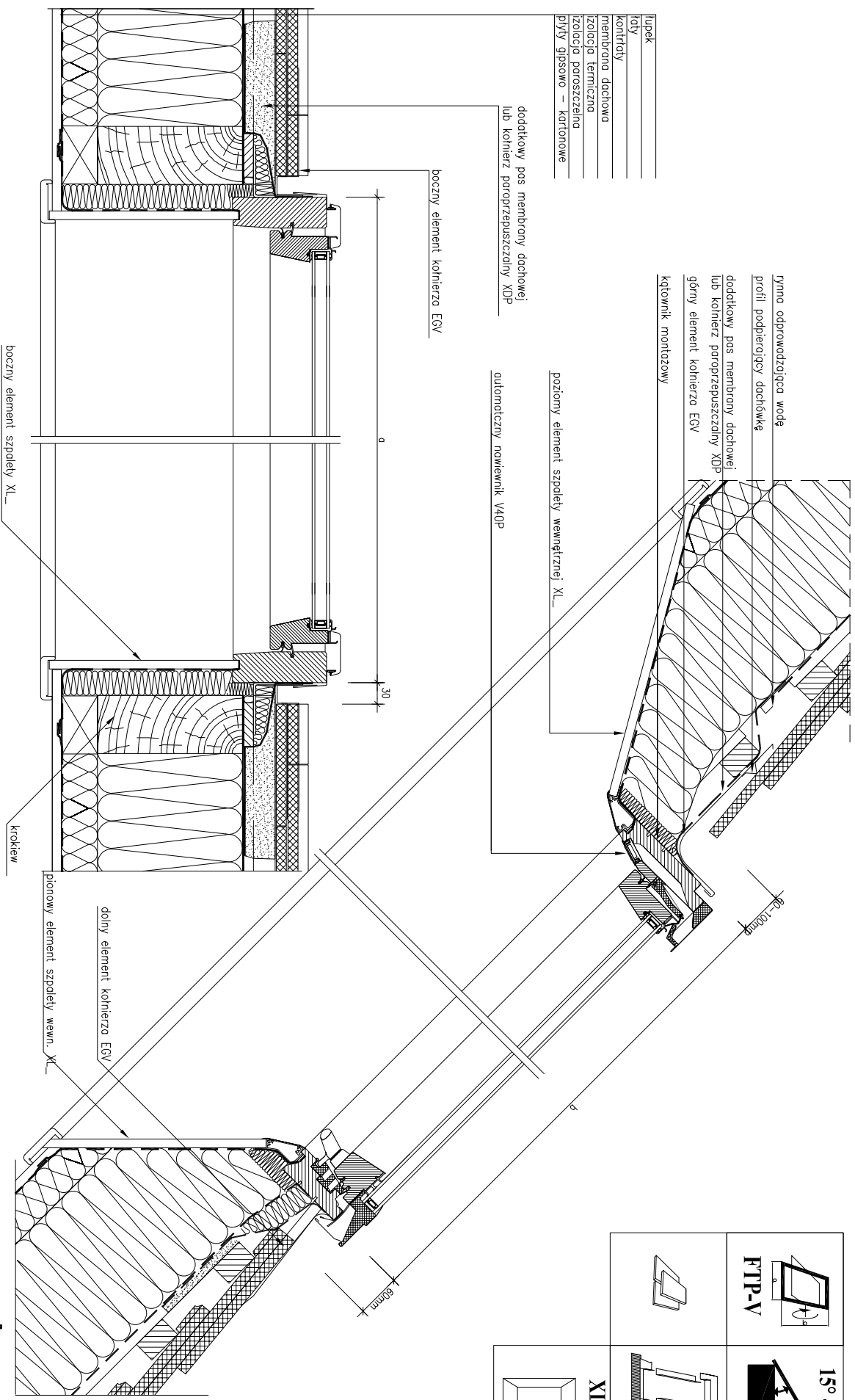
|                                                                                       |                                                                                                   |
|---------------------------------------------------------------------------------------|---------------------------------------------------------------------------------------------------|
|  | <br>XL<br>EGV |
|---------------------------------------------------------------------------------------|---------------------------------------------------------------------------------------------------|

|  |                           |
|--|---------------------------|
|  | tupek                     |
|  | folia                     |
|  | kontrdryw                 |
|  | membrana dachowa          |
|  | izolacja termiczna        |
|  | izolacja paroizolacyjna   |
|  | plyta gipsowa – kartonowe |

 dodatkowy pas membrany dachowej  
lub kołnierz paroprzepuszczalny XDP

boczny element kołnierza EGV

 poziomy element szpately wewnętrznej XL  
 autolotyczny nawiewnik V40P

 rynną odprowadzającą wodę  
 profil podpierający dachówkę  
 dodatkowy pas membrany dachowej  
 lub kołnierz paroprzepuszczalny XDP  
 górny element kołnierza EGV  
 kątownik montażowy


Uwaga! Niniejszy rysunek jest informacyjno-podglądowy. Wszelkie zamieszczone w rysunku wyznaczniki muszą być zwerifikowane na miejscu budowy. Z uwagi na fakt, iż rysunek jest schematyczny firma Fakro nie bierze odpowiedzialności za jakość rzeczywistego montażu na dachu budynku.

Przekrój pionowy i poziomy: okno dachowe FTP-V z kołnierzem uszczelniającym EGV do pokryć łuskowych grubych.