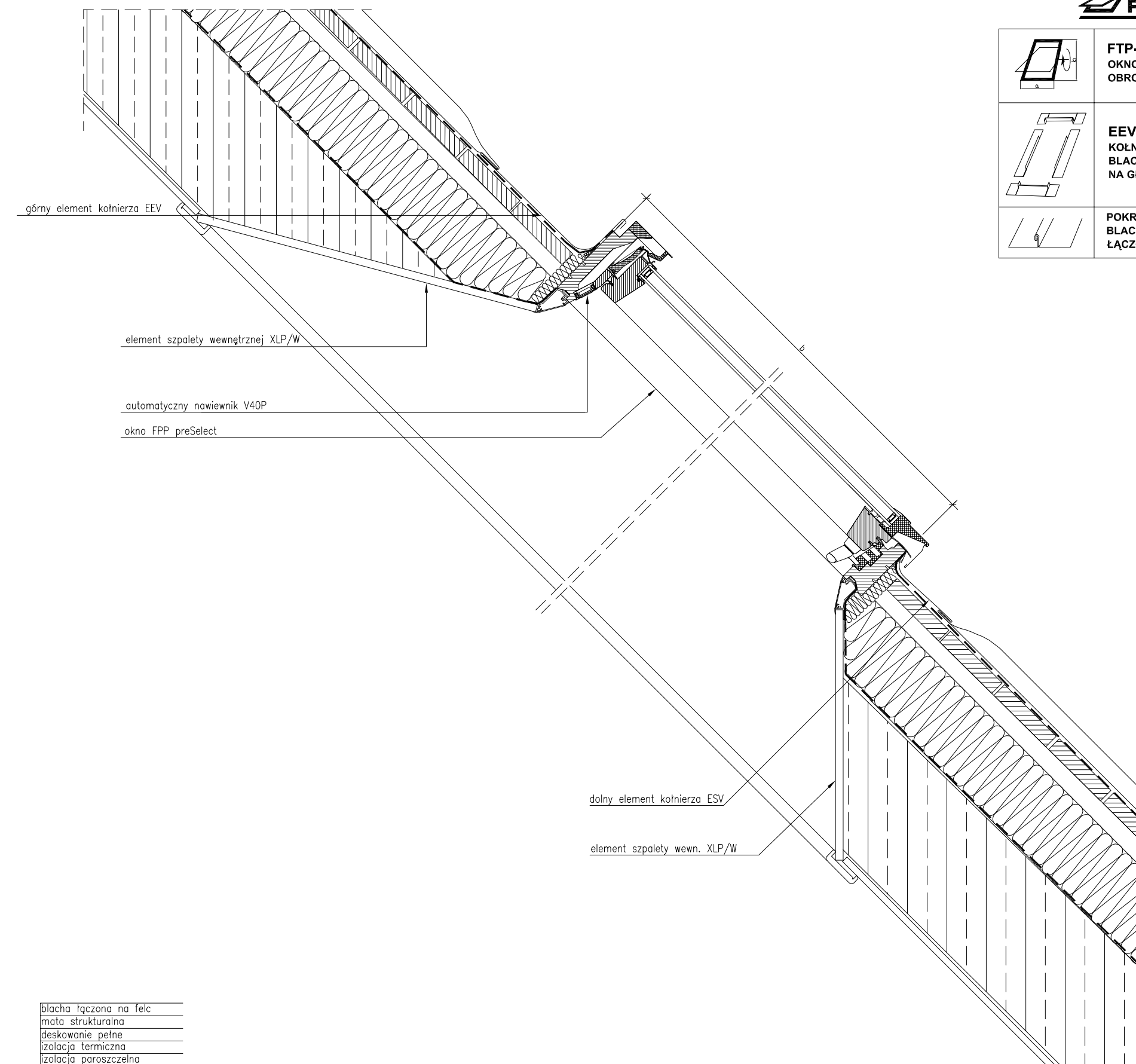
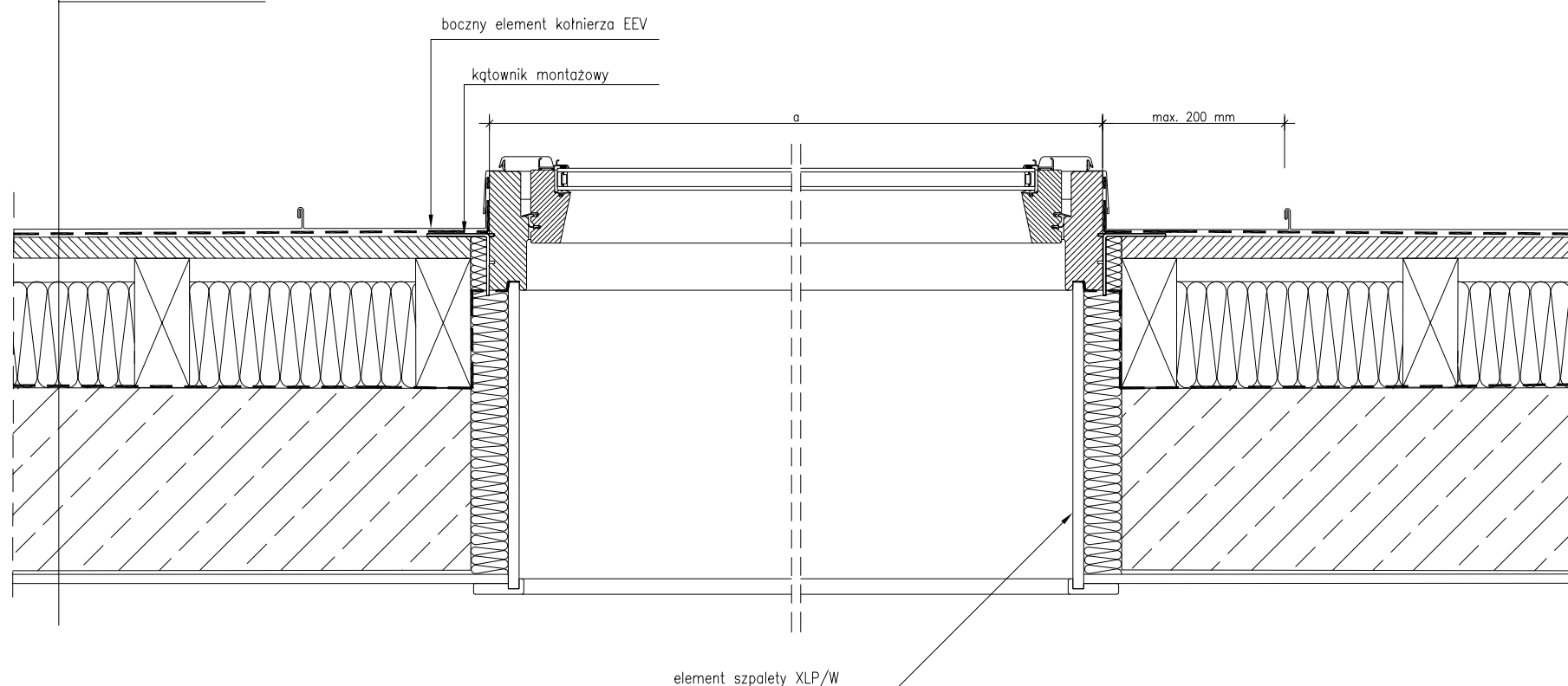


	FTP-V OKNO OBROTOWE
	EEV KOŁNIERZ DO BLACHY PŁASKIEJ NA GŁ.V
	POKRYCIE BLACHA PŁASKA ŁĄCZONA NA FELC



- blacha łączona na felc
- mata strukturalna
- deskowanie pełne
- izolacja termiczna
- izolacja paroszczelna
- konstrukcja żelbetowa
- plyty gipsowo – kartonowe



Przekrój pionowy i poziomy: okno dachowe FTP-V z kołnierzem uszczelniającym EEV do pokryć płaskich. Montaż okna za pośrednictwem kątowników umieszczonych po bokach ościeżnicy.