

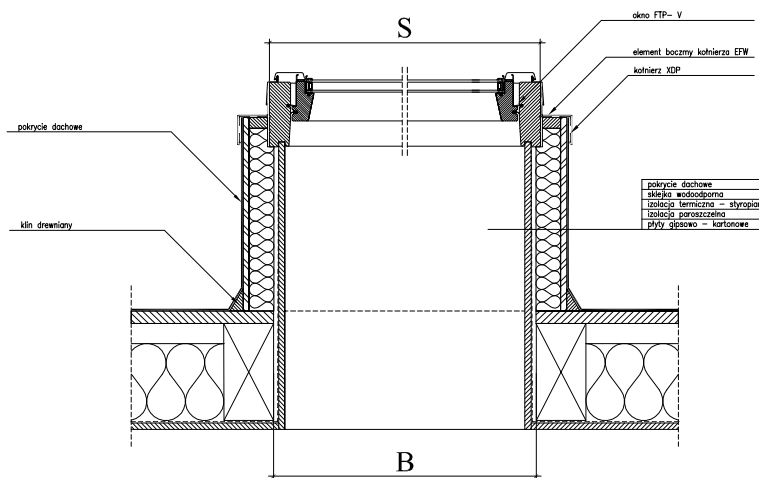
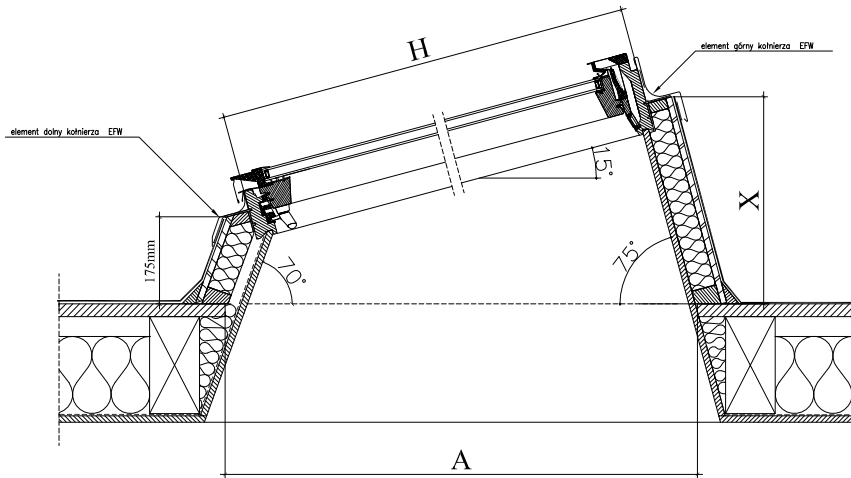
0 - 15°



S	H	B	A
[cm]		[cm]	
55	78	52	90
55	98	52	110
66	98	63	110
66	118	63	131
78	98	75	110
78	118	75	131
78	140	75	154
94	118	91	131
94	140	91	154
114	118	111	131
114	140	111	154
134	98	131	110
78	160	75	174

S	H	X
[cm]		[mm]
55	98	450
78	98	450
114	118	500

	FTP-V OKNO OBROTOWE
	EFW SYSTEM PŁASKICH DACHÓW
	POKRYCIE BITUMICZNE



Uwaga! Niniejszy rysunek jest informacyjno-pogodny. Wszelkie zamierzenia w rysunku wymiarowy muszą być sprawdzane na miejscu budowy. Z uwagi na fakt, iż rysunek jest schematyczny firma FAKRO nie bierze odpowiedzialności za jakość rzeczywistego montażu na dachu budynku.

© FAKRO 2008

Przekrój poziomy i pionowy: okno obrotowe FTP-V w systemie płaskich dachów.



Projekt; kwiecień 2008