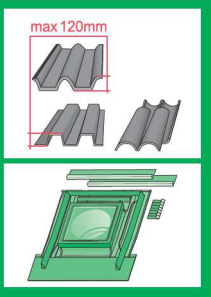
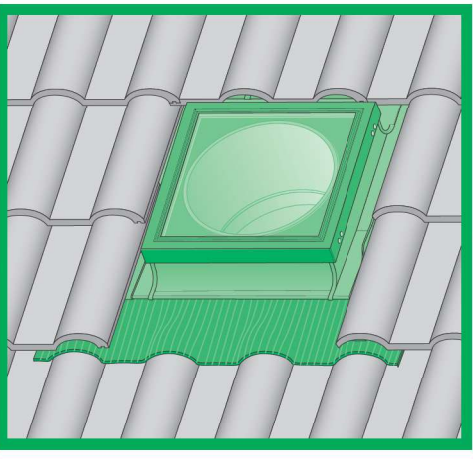
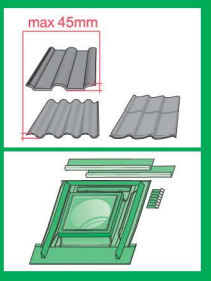


20  
19  
18  
17  
16  
15  
14  
13  
12  
11  
10  
9  
8  
7  
6  
5  
4  
3  
2  
1  
0 [cm]

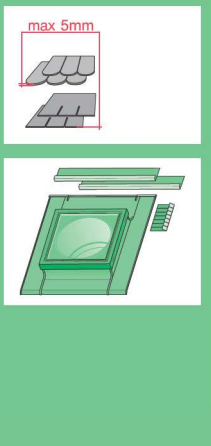
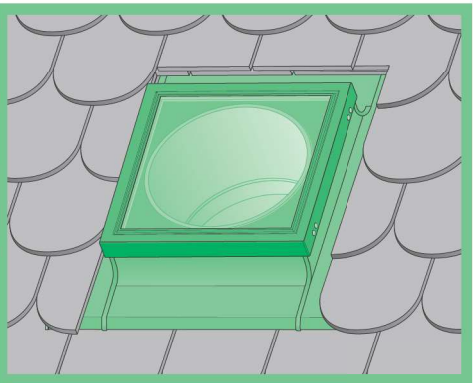
**SRH SRH-L**



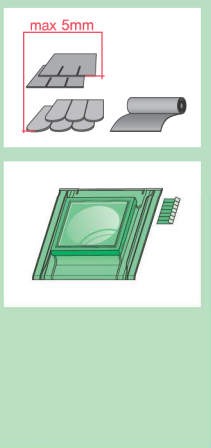
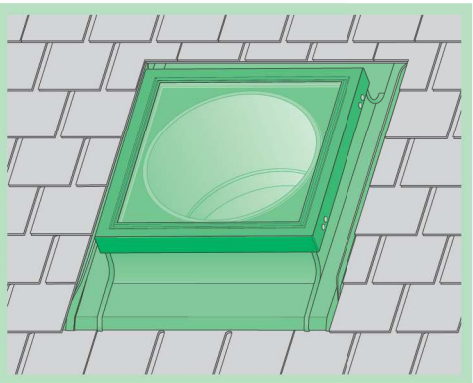
**SRZ SRZ-L**

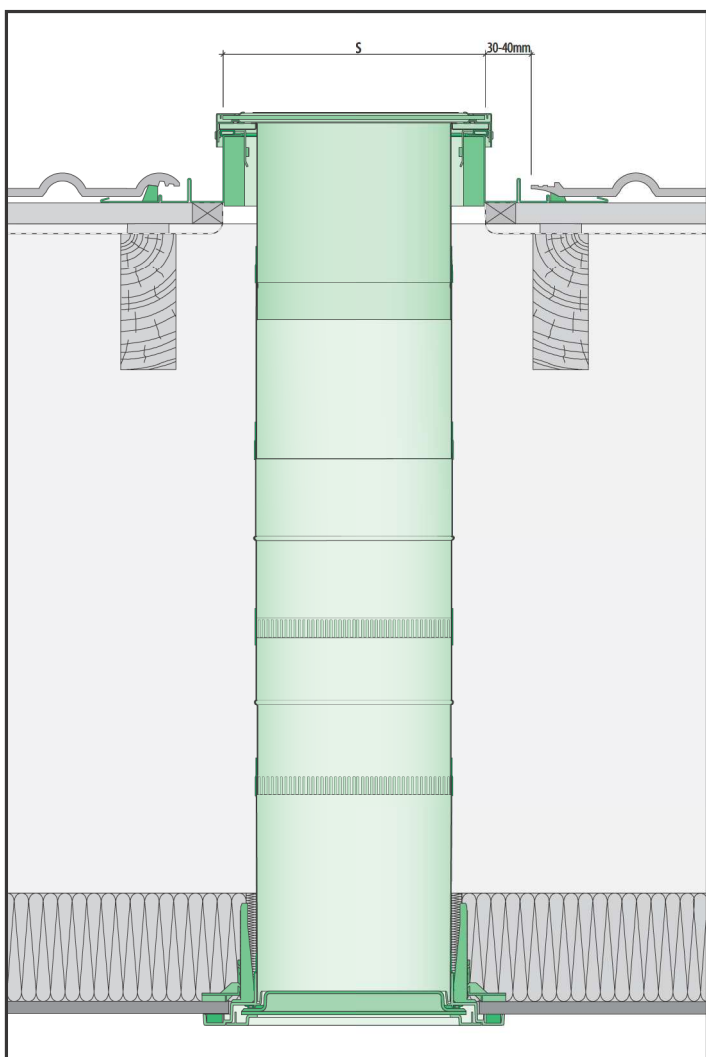
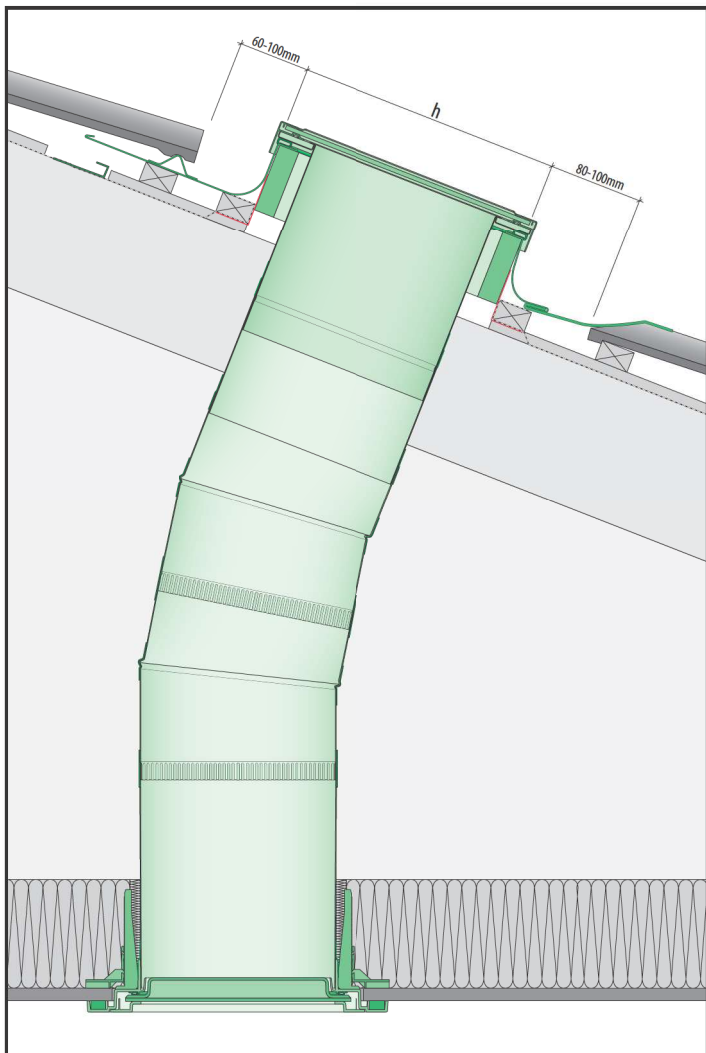


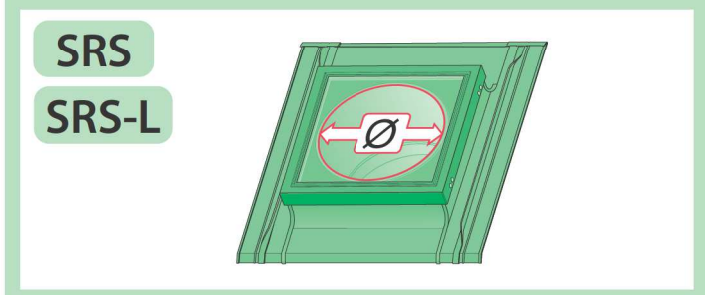
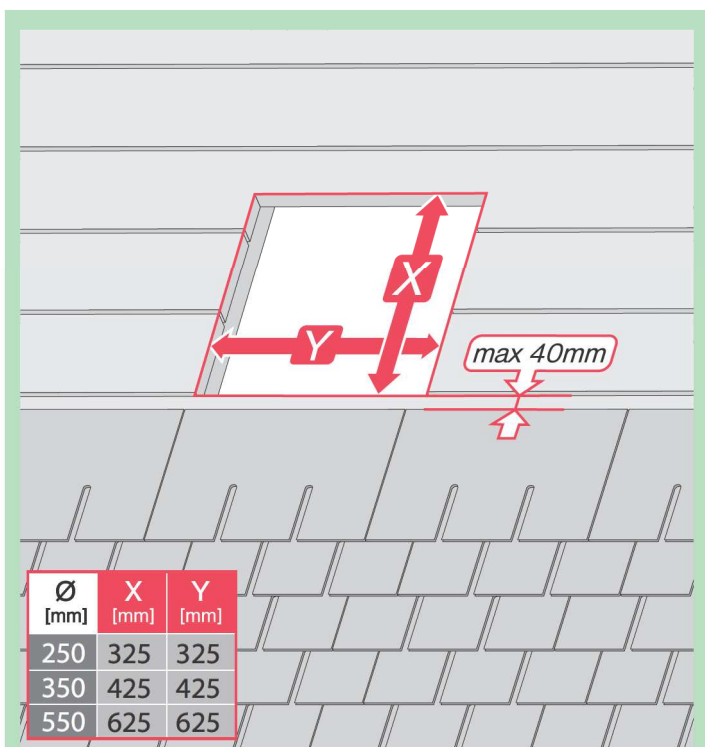
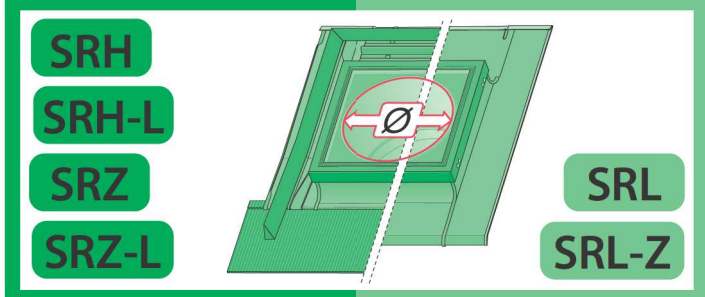
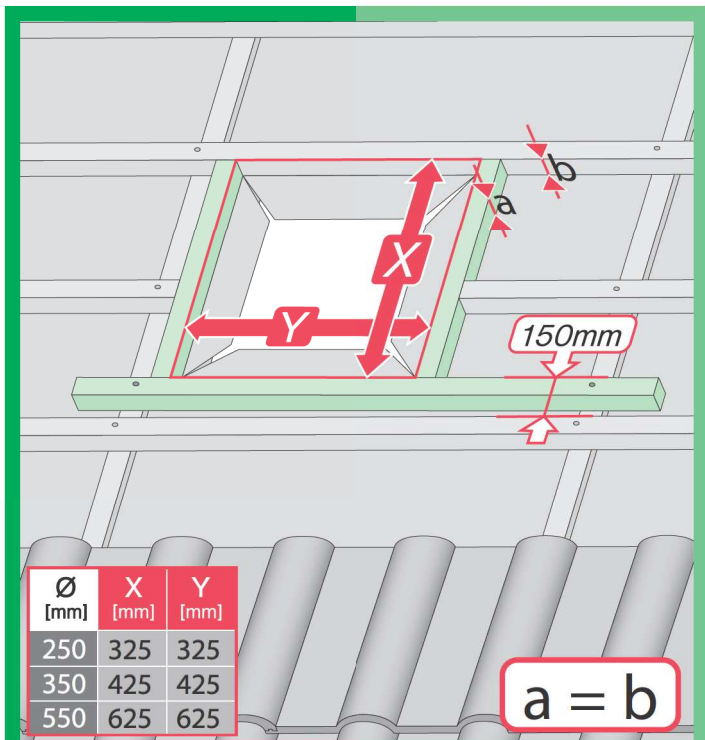
**SRL SRL-L**



**SRS SRS-L**

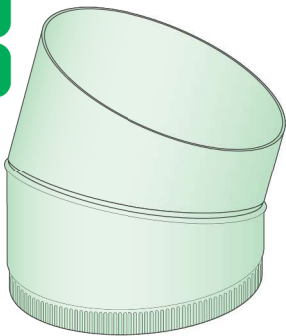




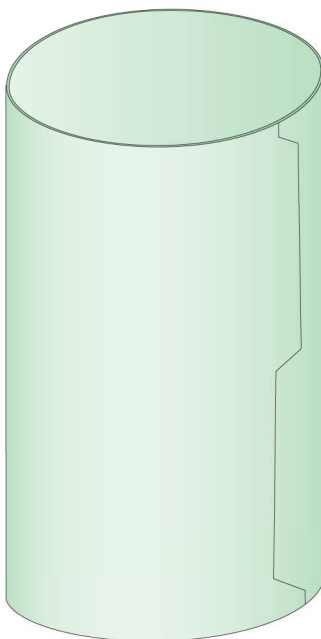


SR.. Ø250

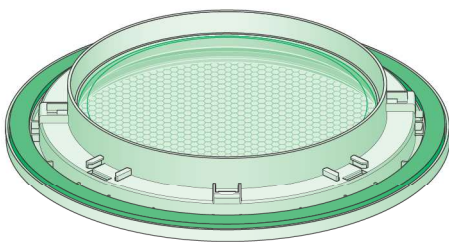
SR.. Ø350



x2



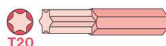
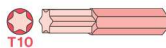
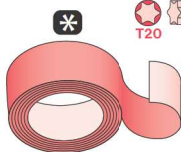
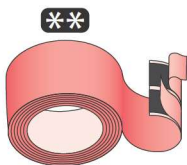
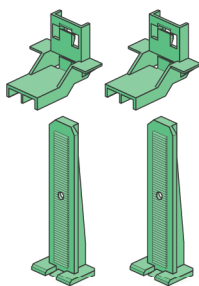
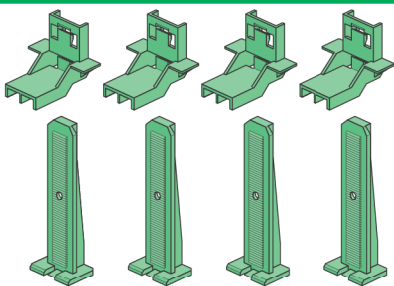
x3



Ø 550mm

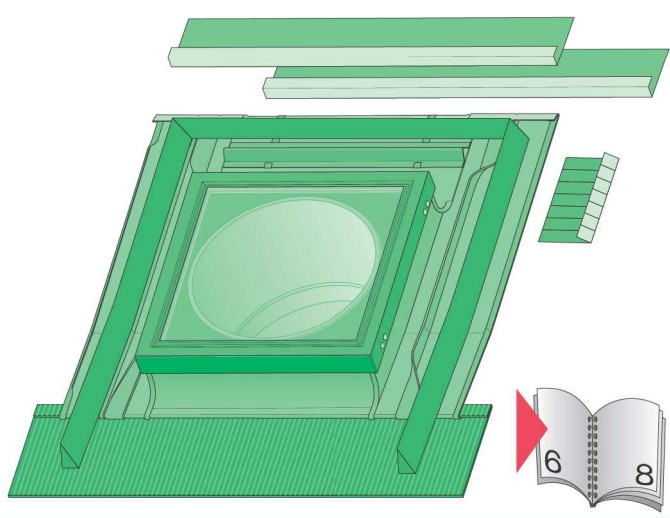
Ø 250mm

Ø 350mm

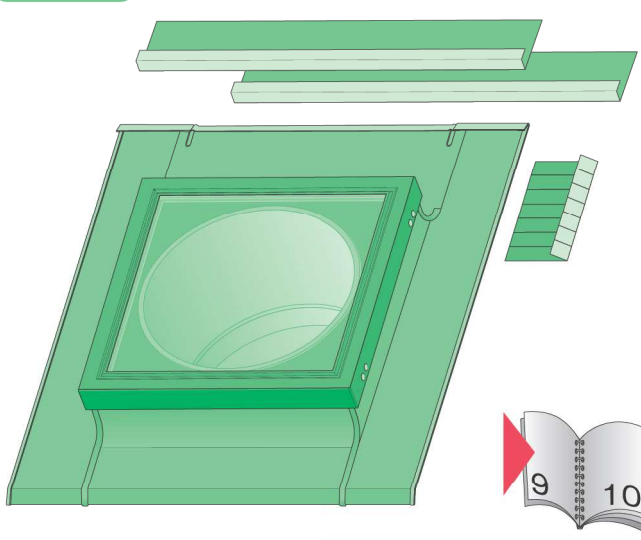


**SRH**  
**SRH-L**

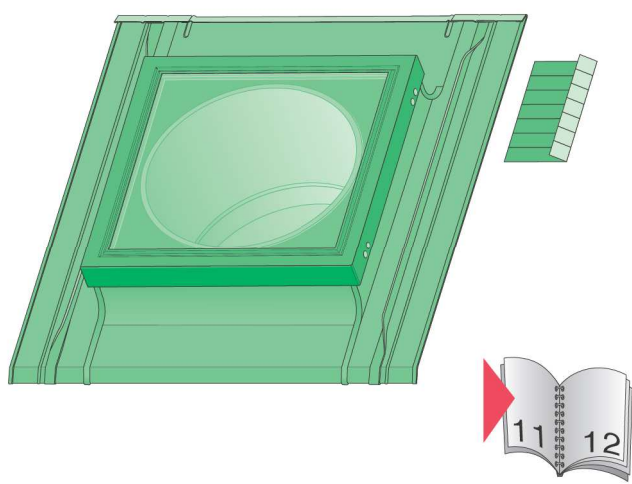
**SRZ**  
**SRZ-L**

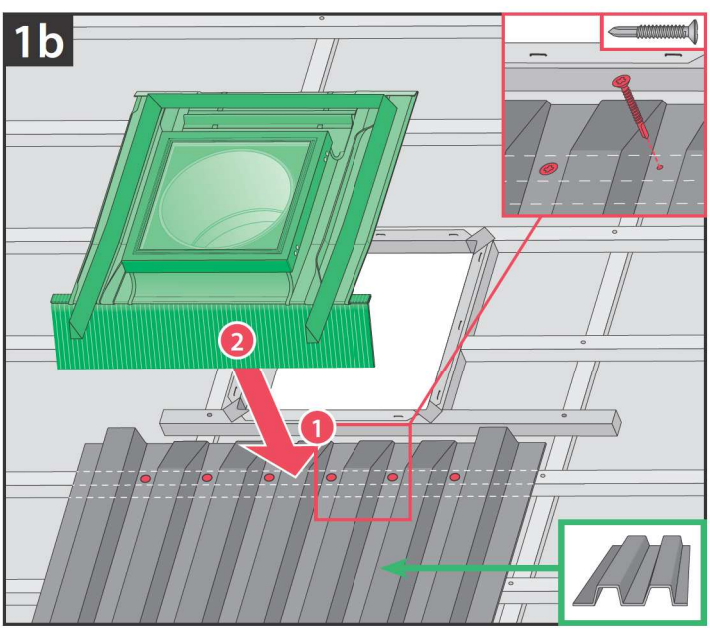
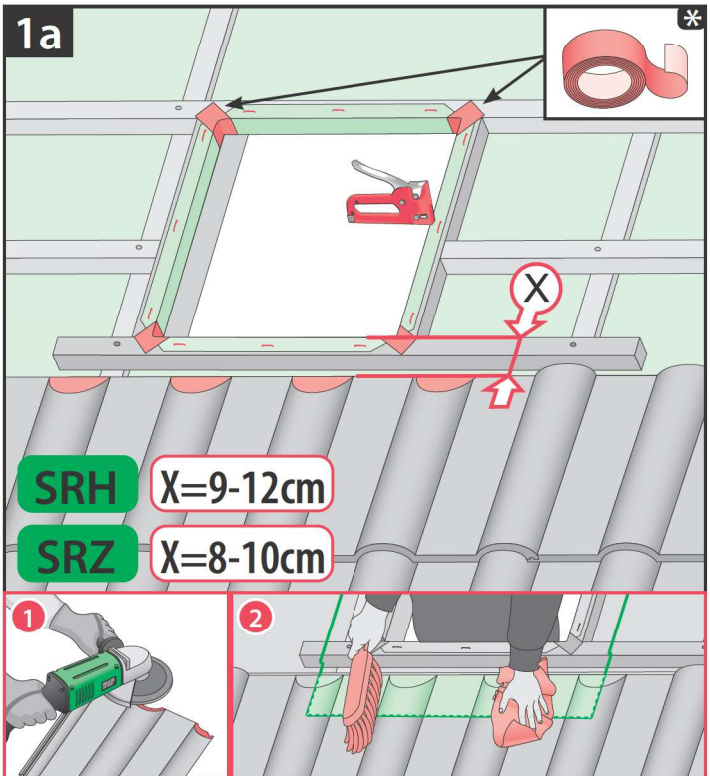
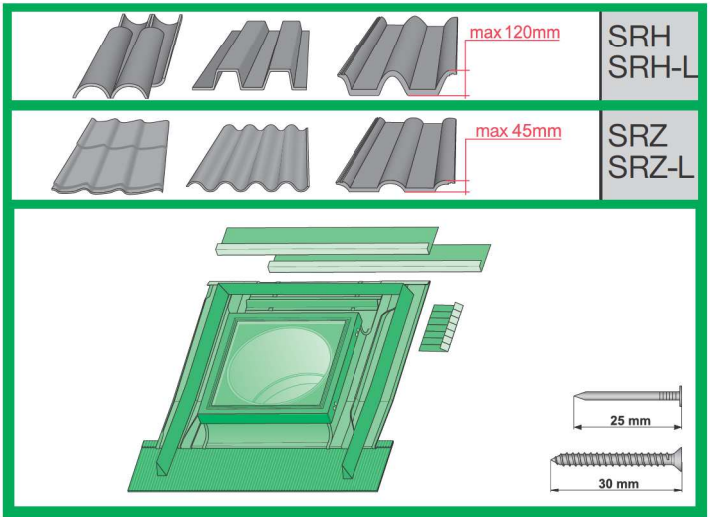
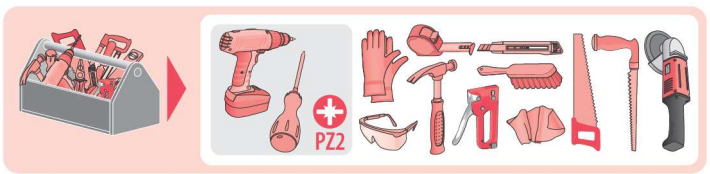


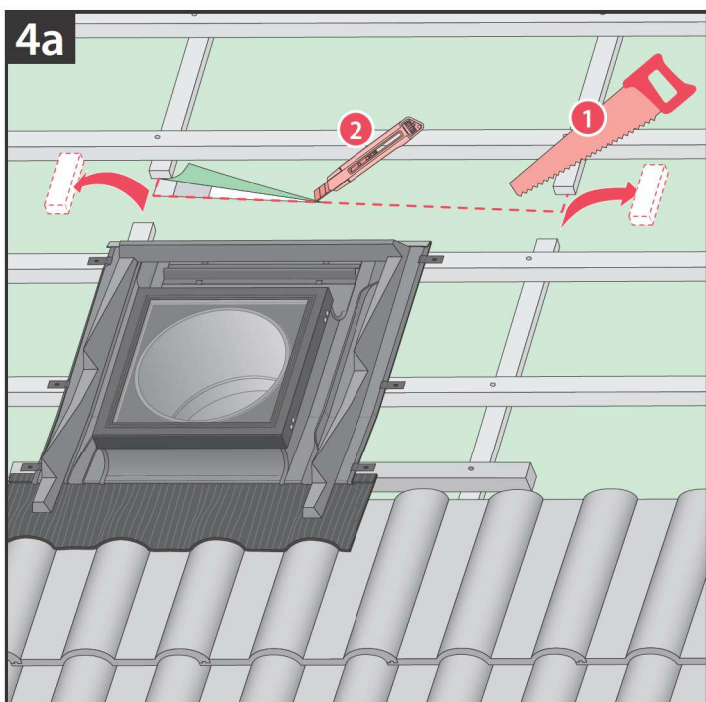
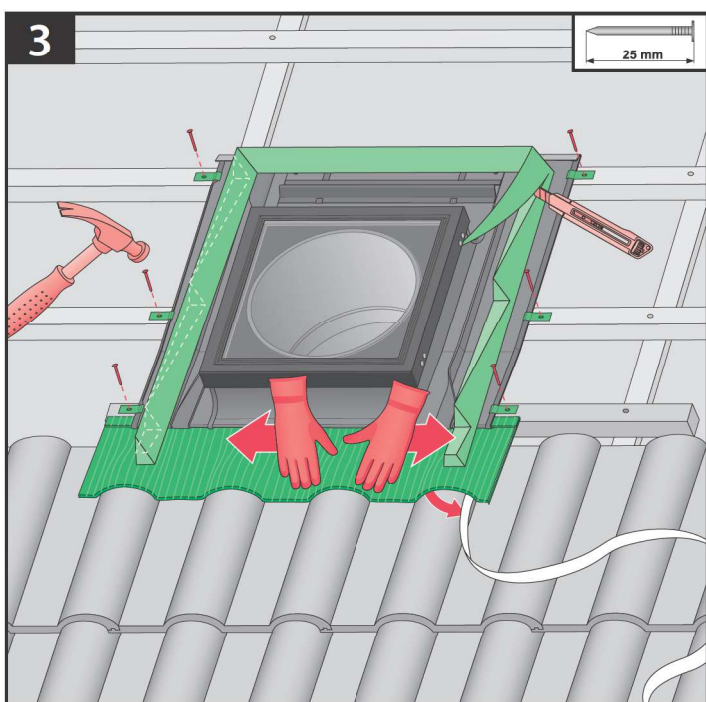
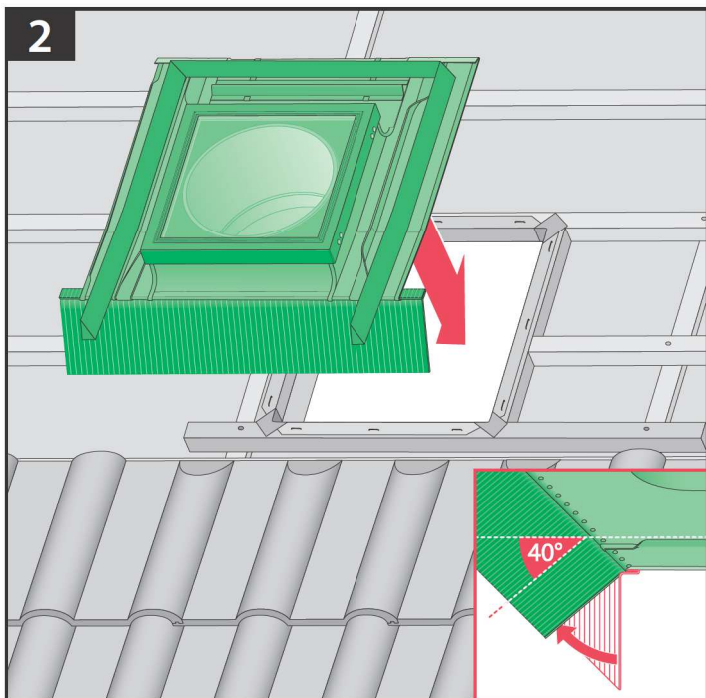
**SRL**  
**SRL-Z**

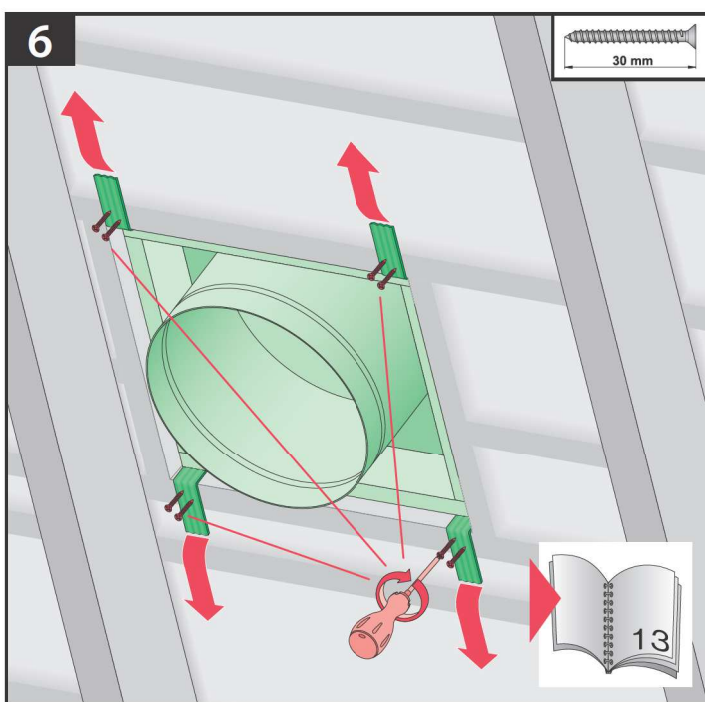
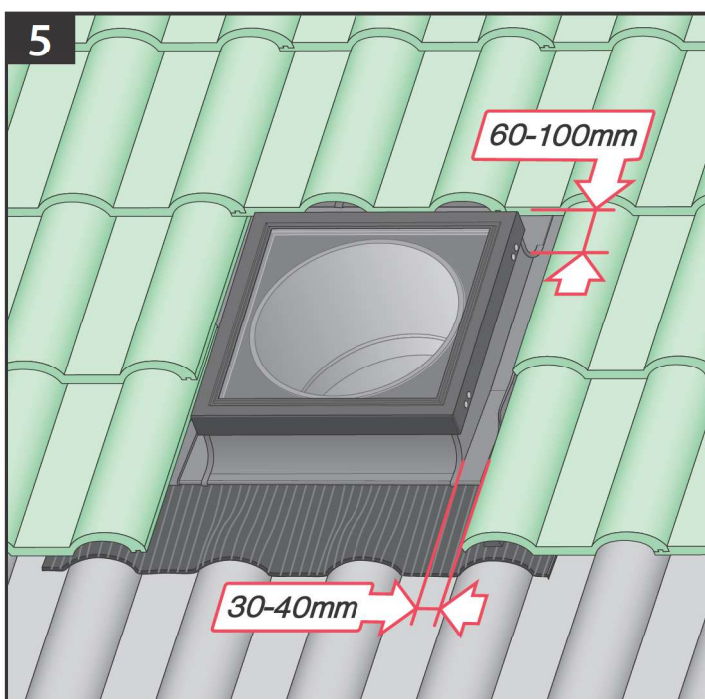
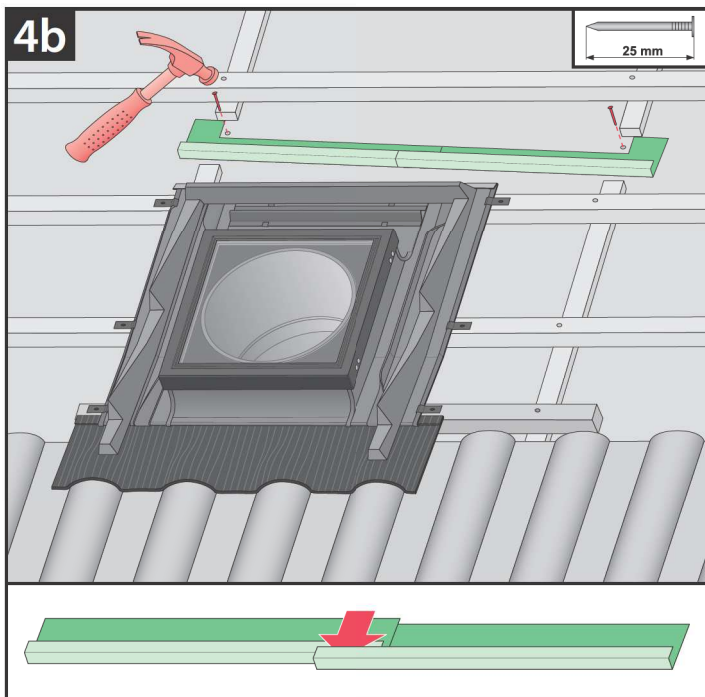


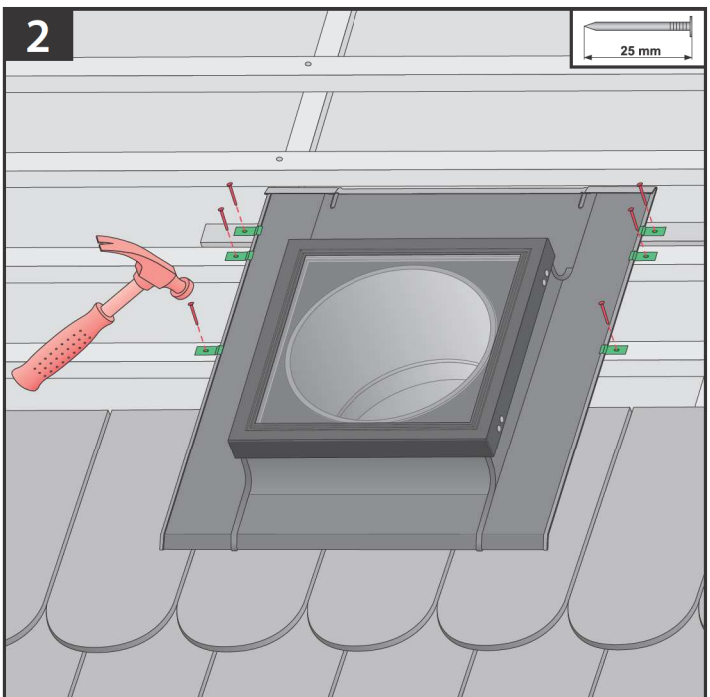
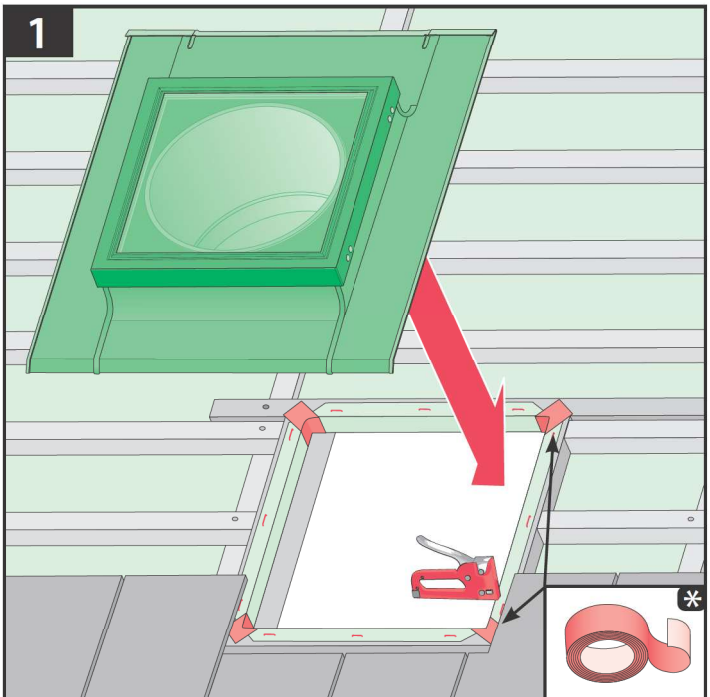
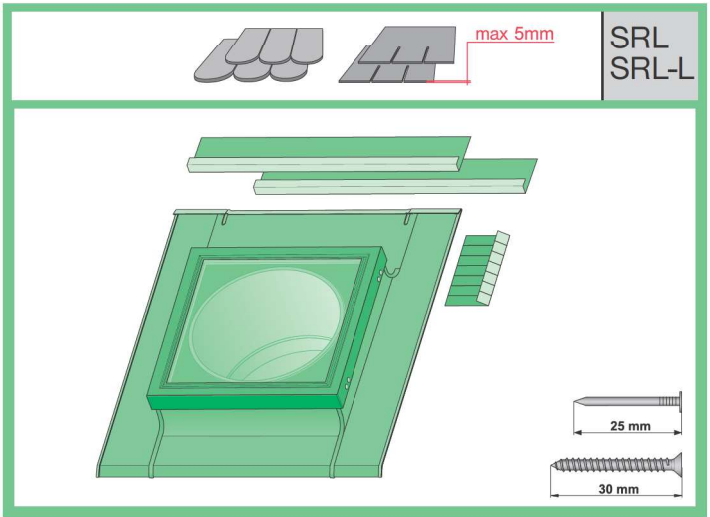
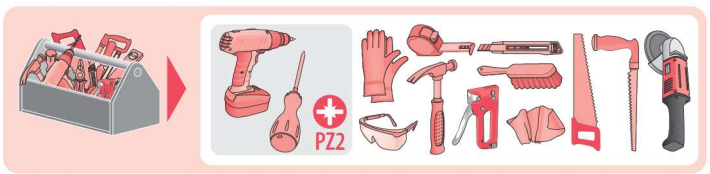
**SRS**  
**SRS-L**

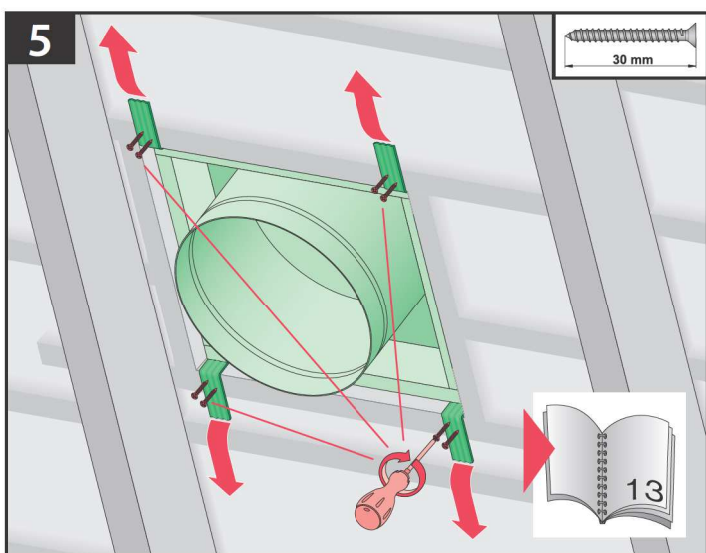
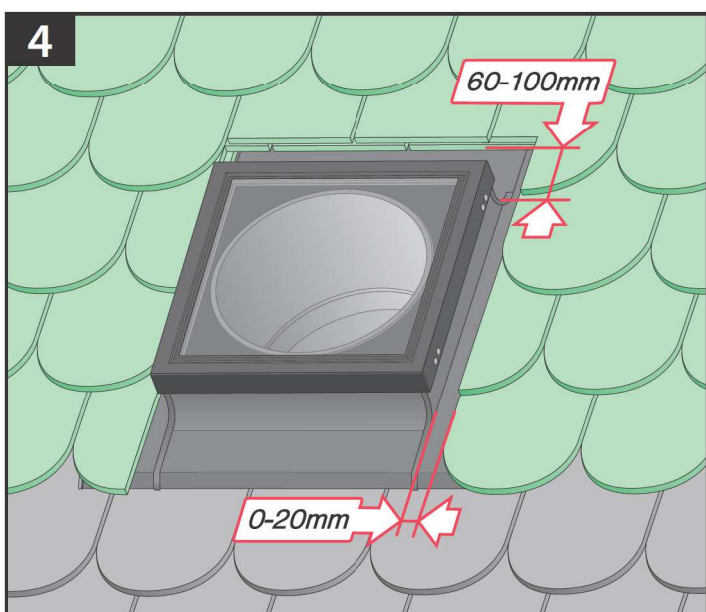
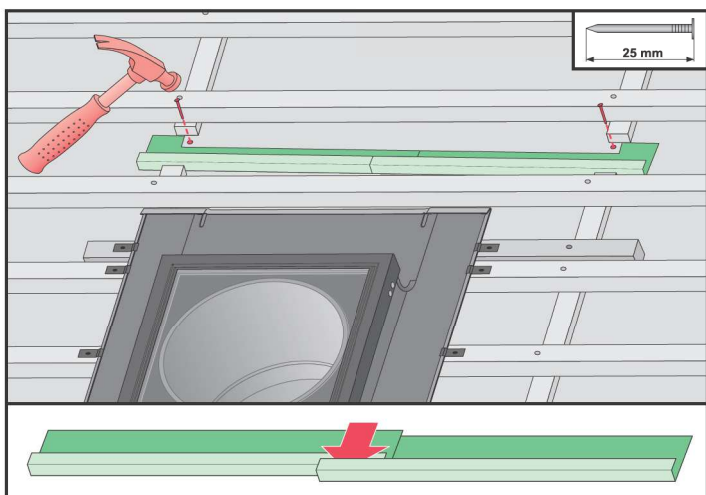
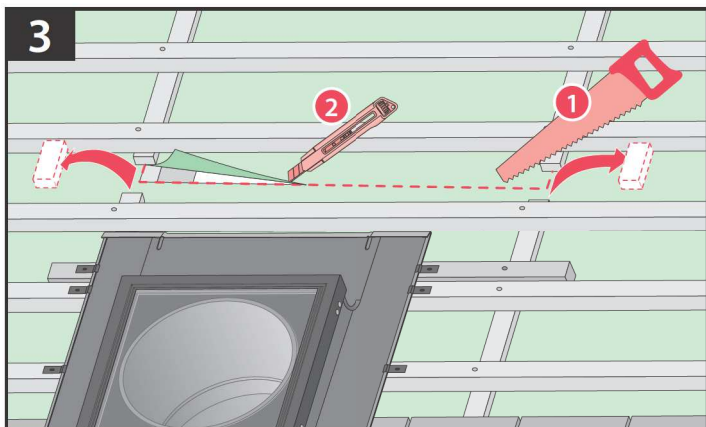


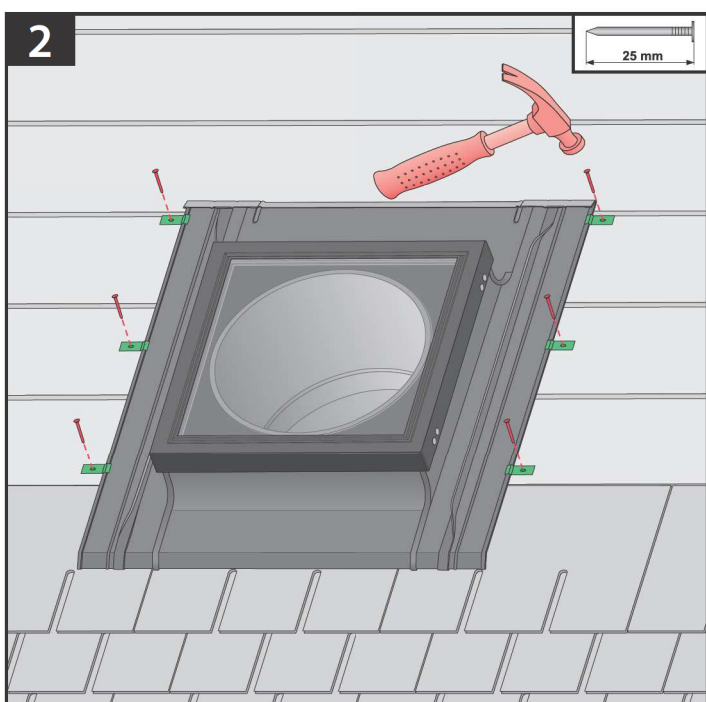
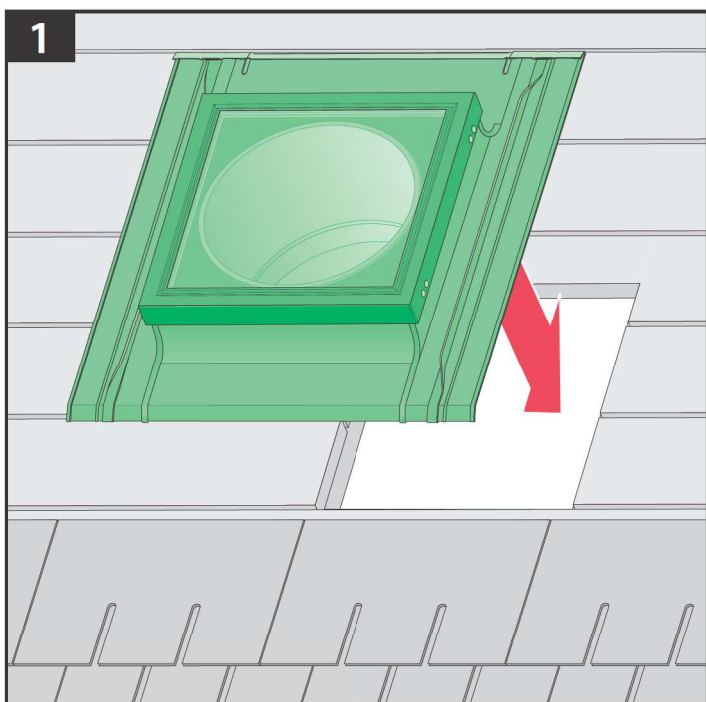
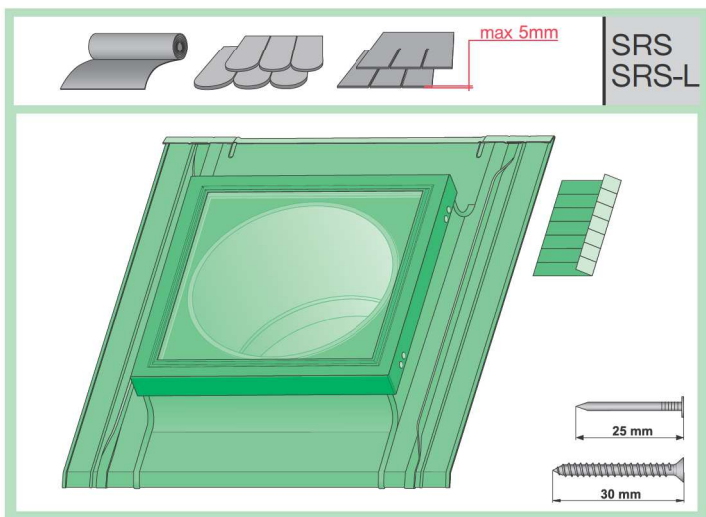




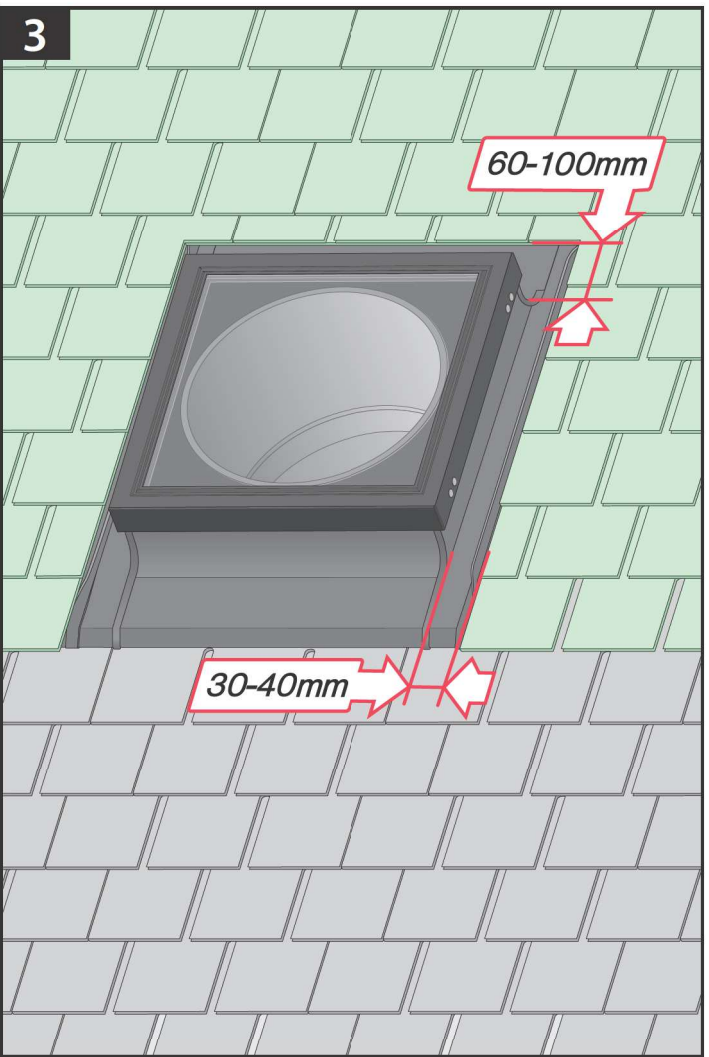




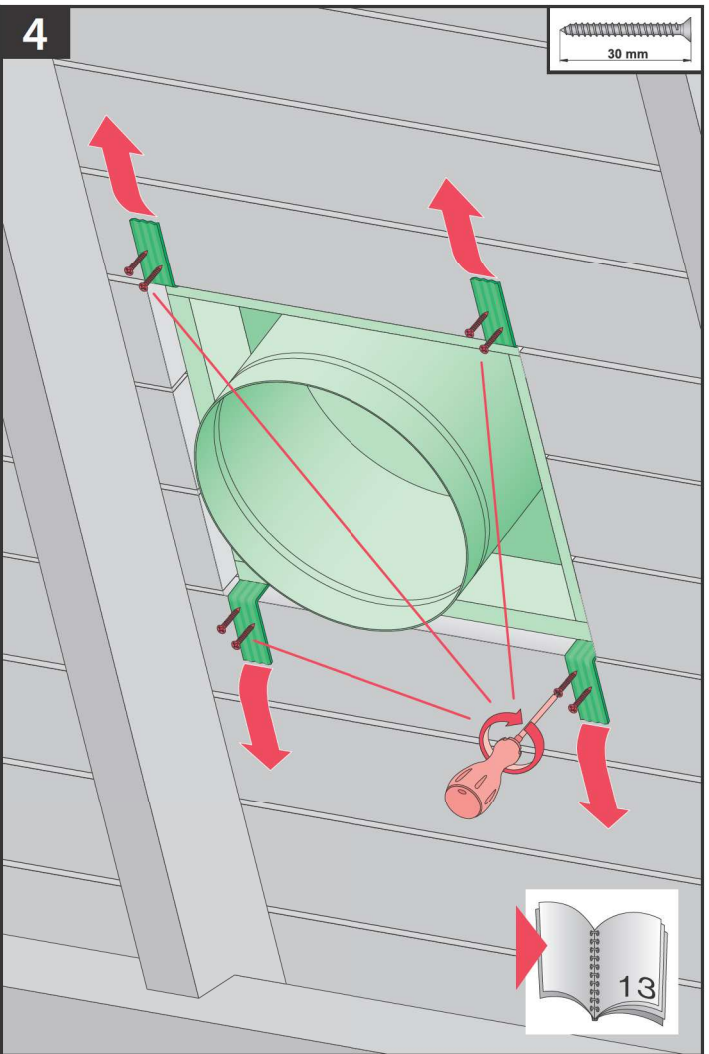


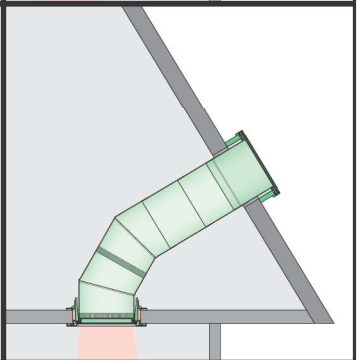
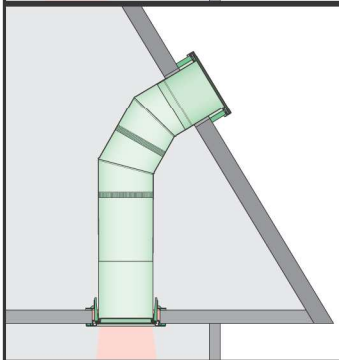
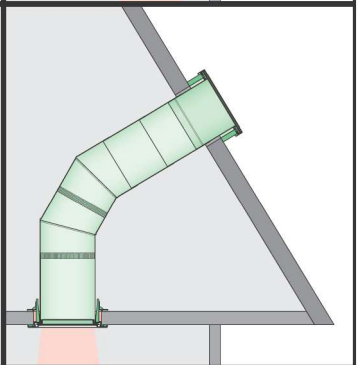
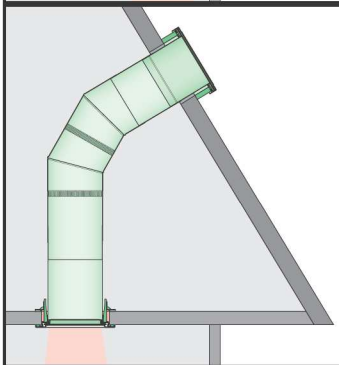
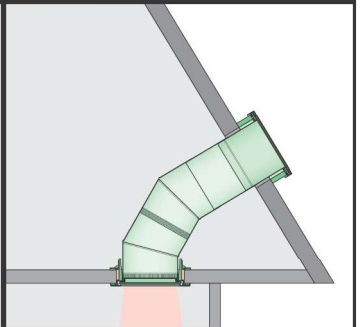
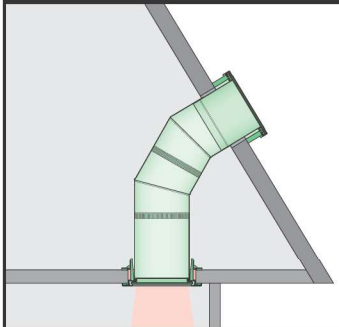
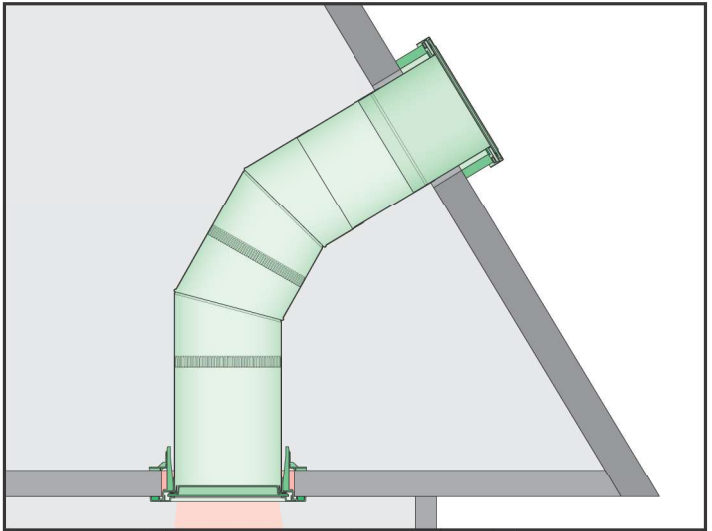
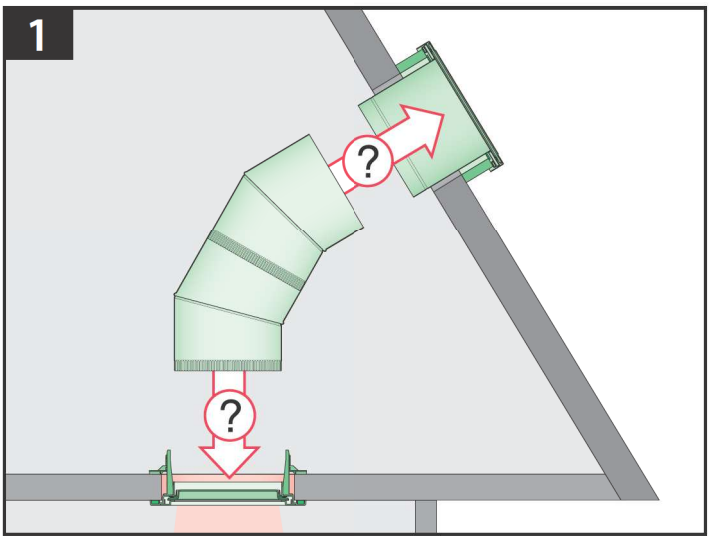


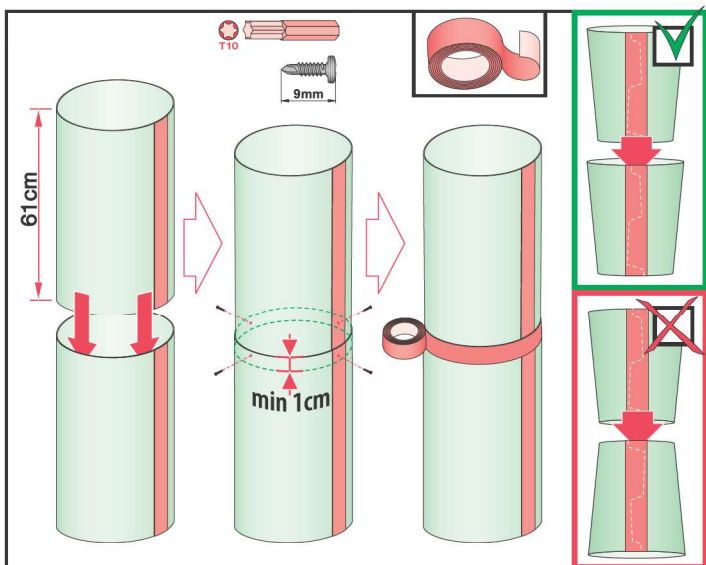
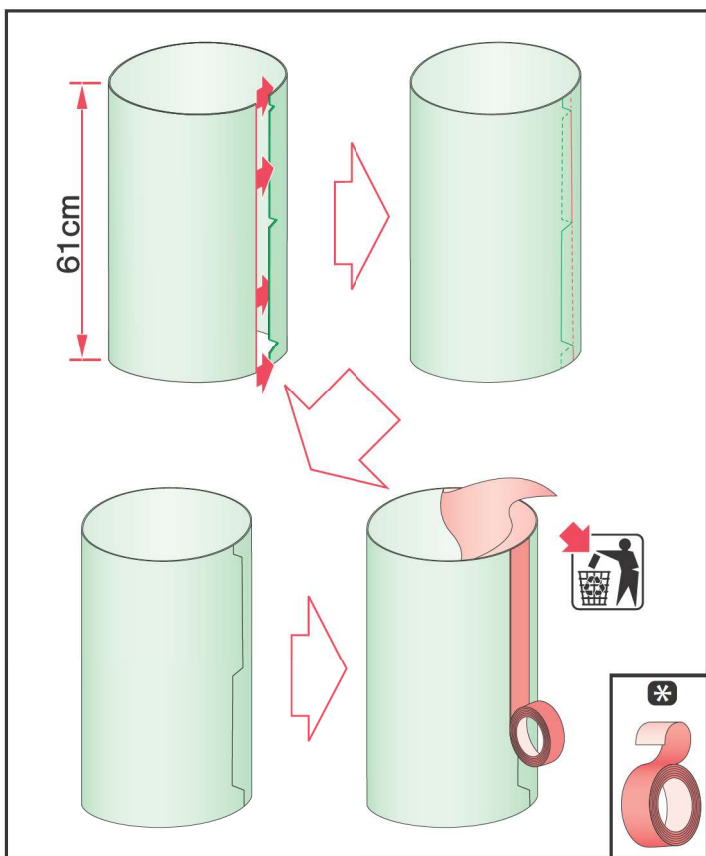
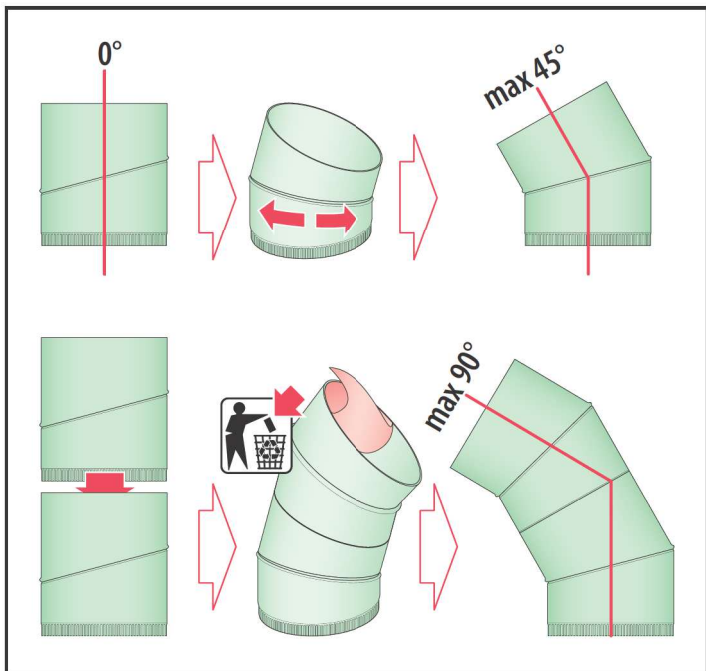
3

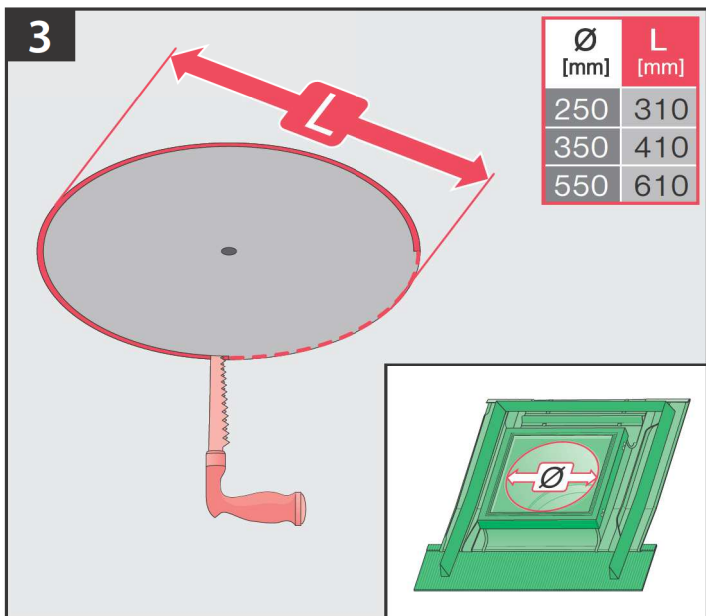
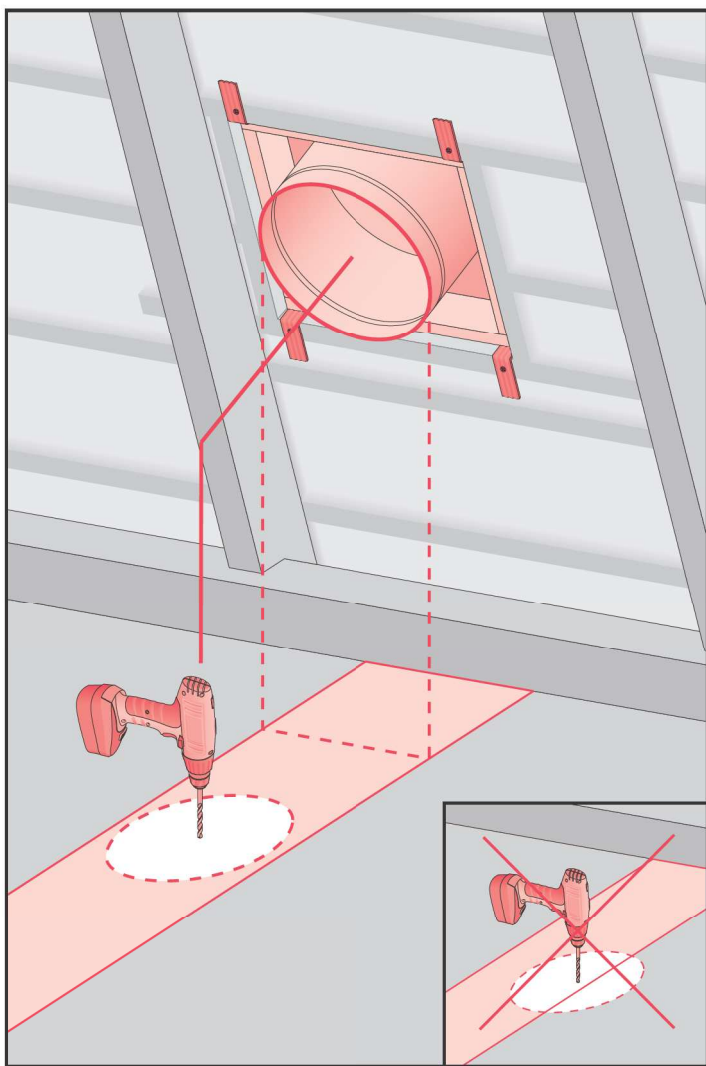


4



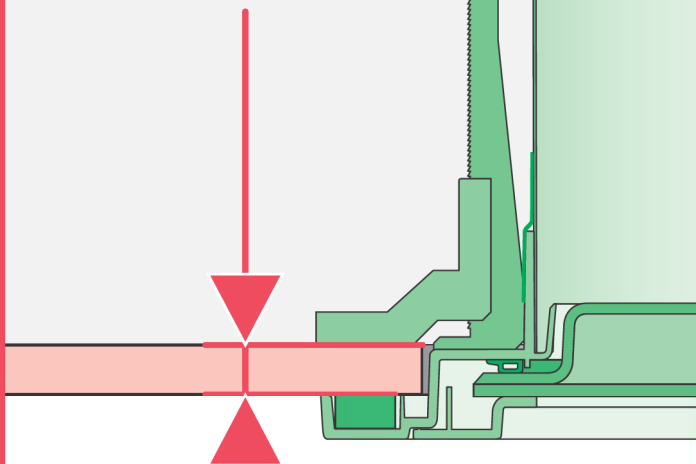




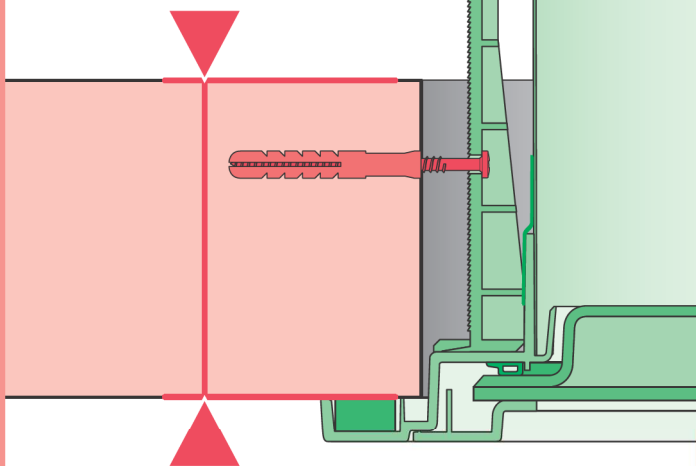




**max 60mm**

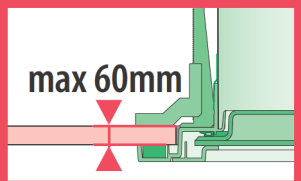


**>60mm**

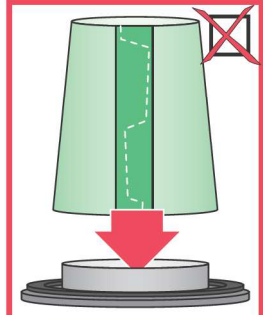
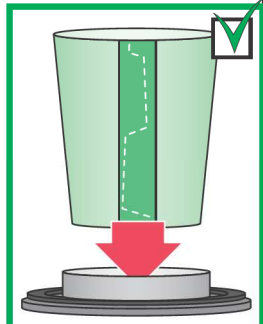
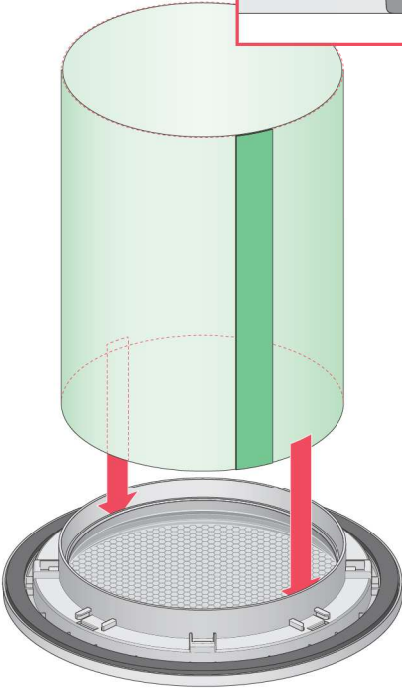
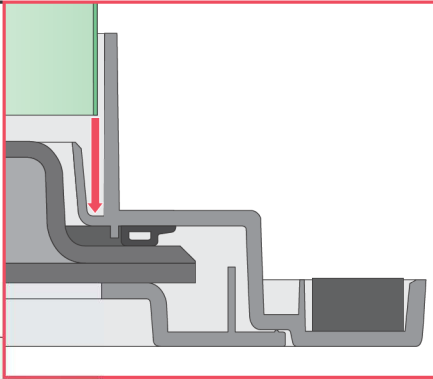




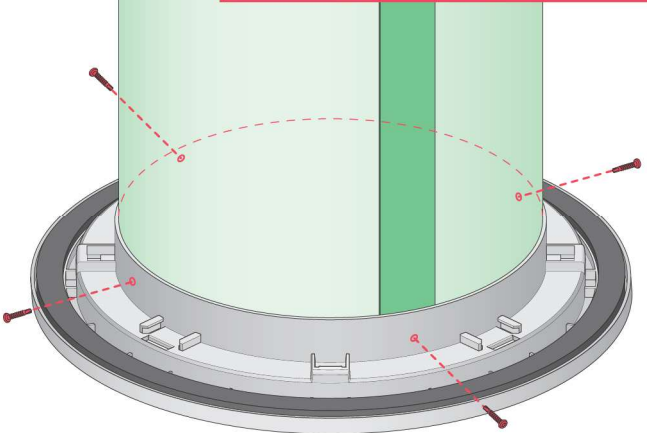
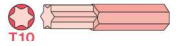
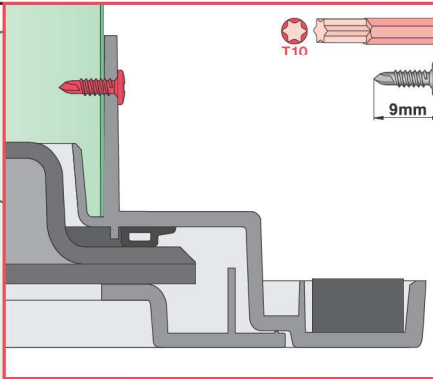
max 60mm



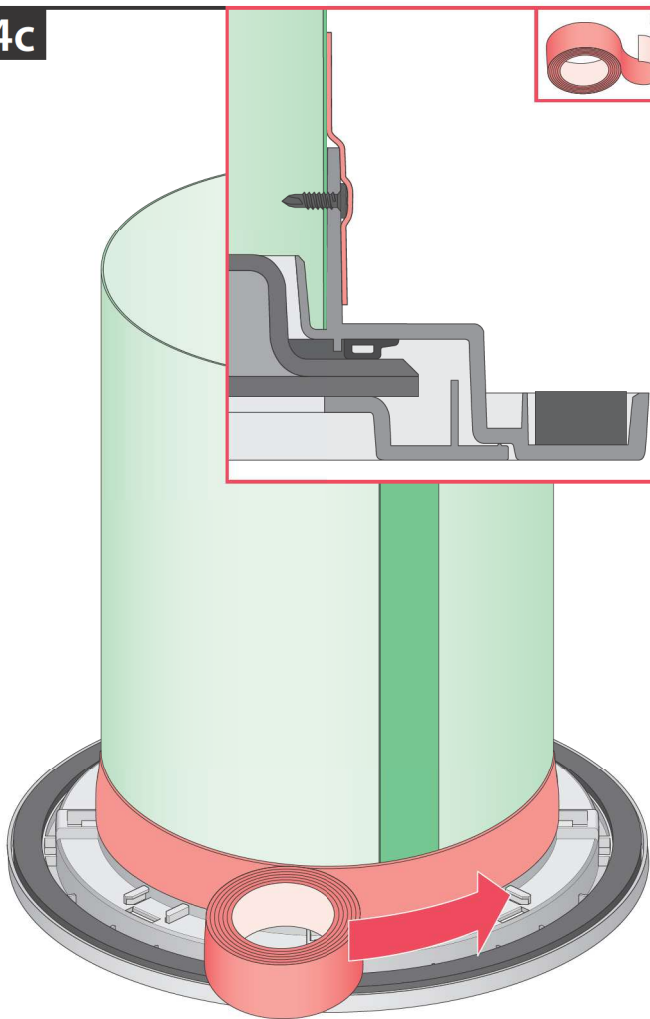
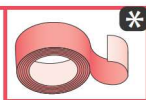
4a



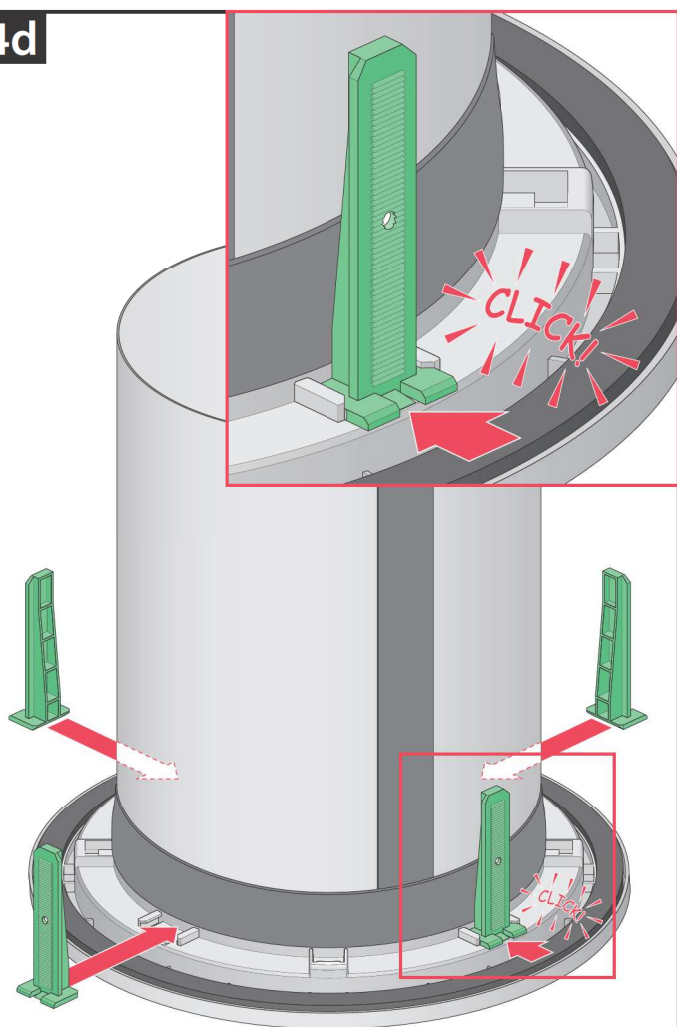
4b



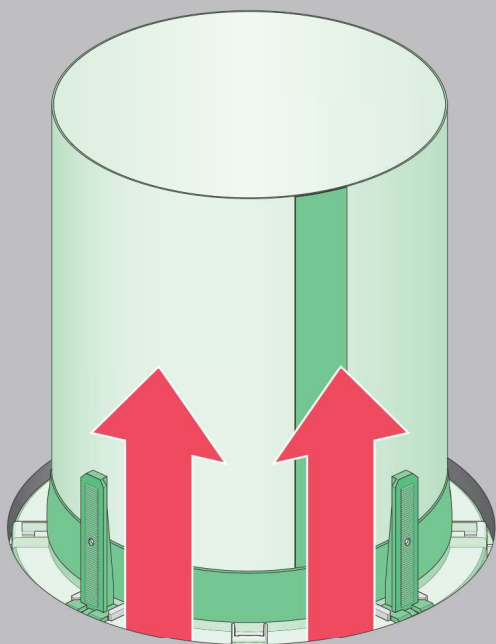
4c



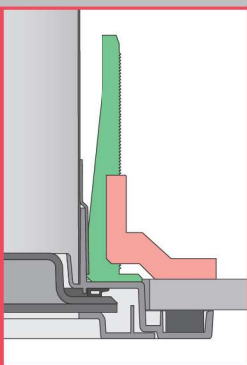
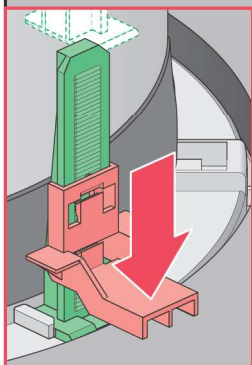
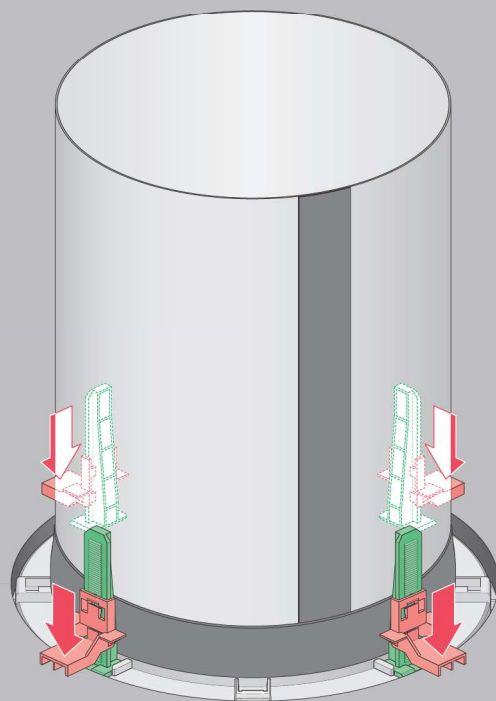
4d

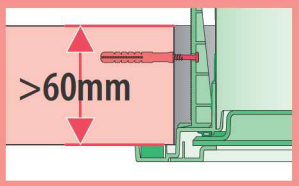


5a

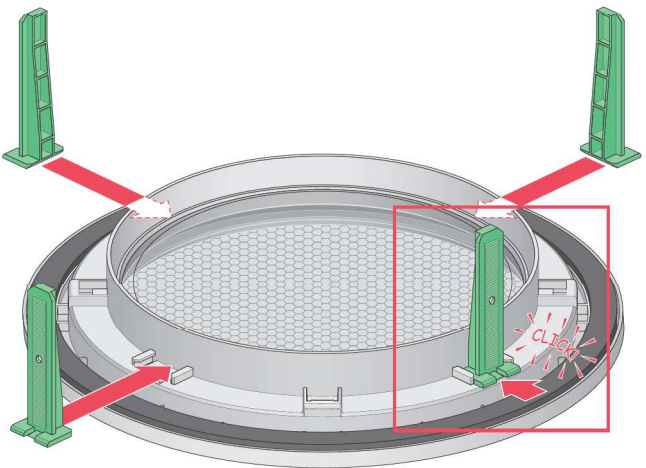
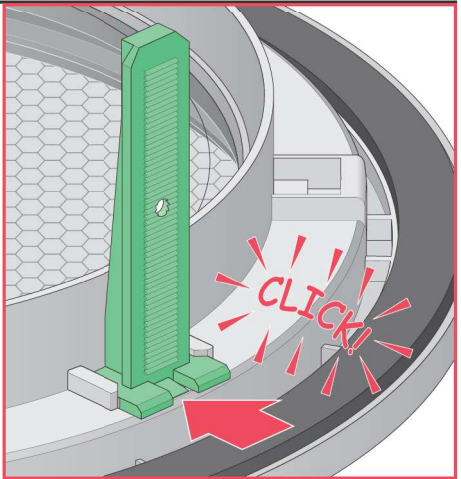


5b

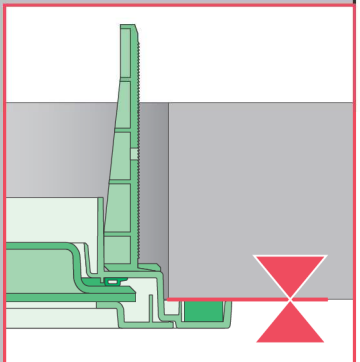
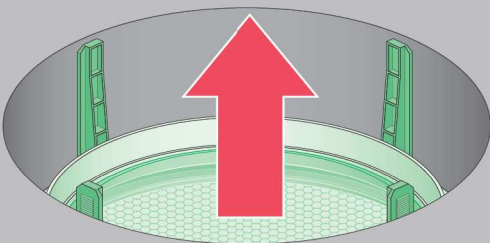




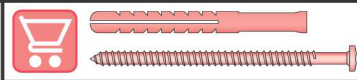
4a\*



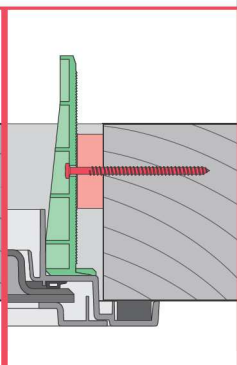
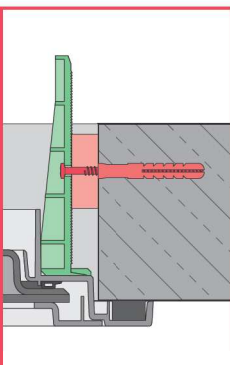
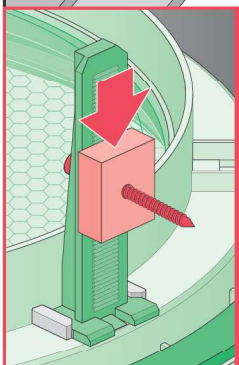
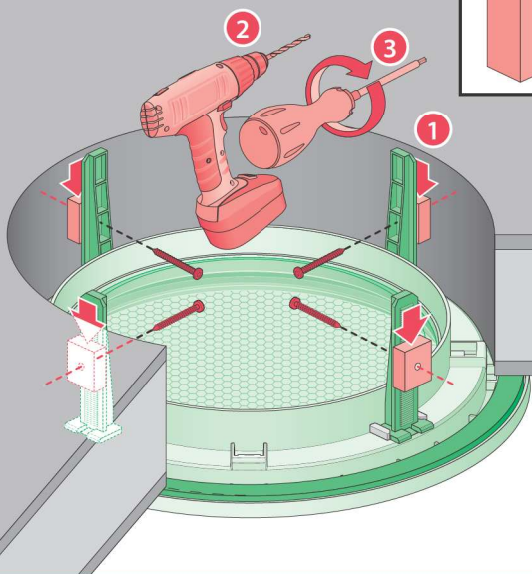
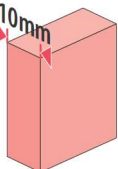
4b\*



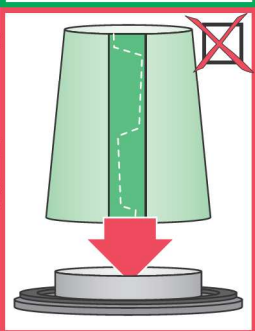
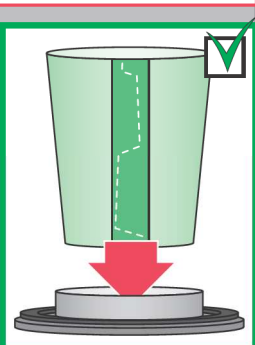
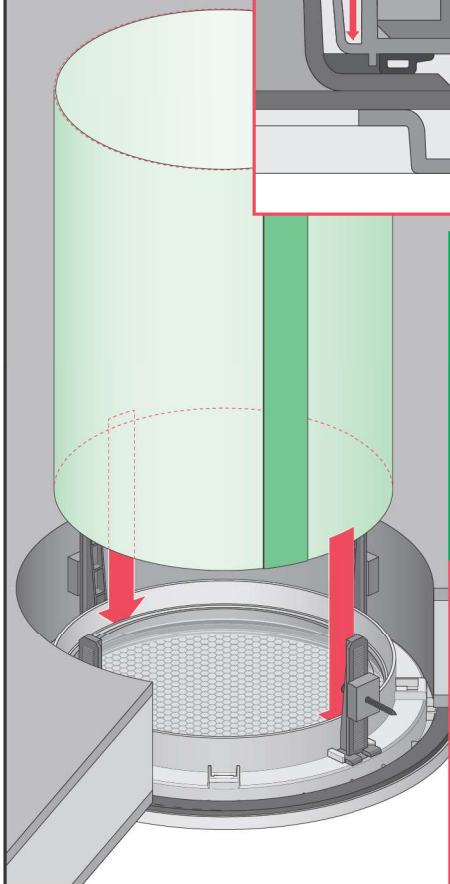
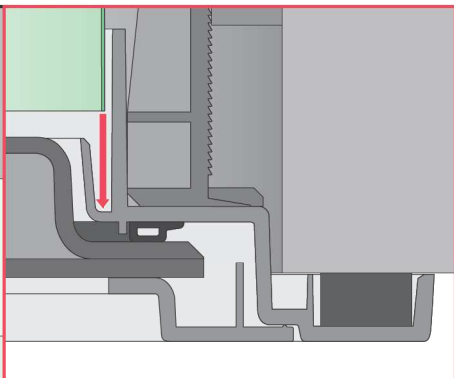
4c\*



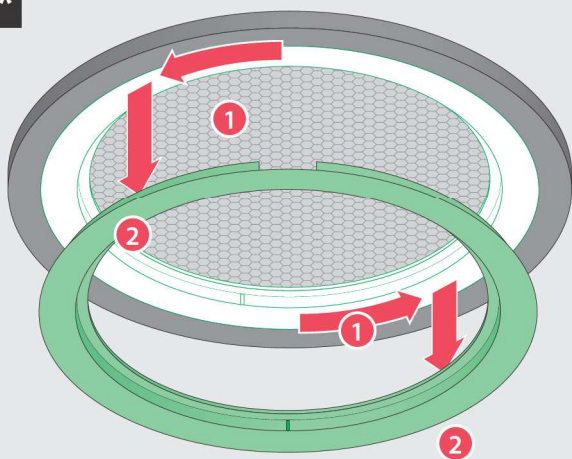
10mm



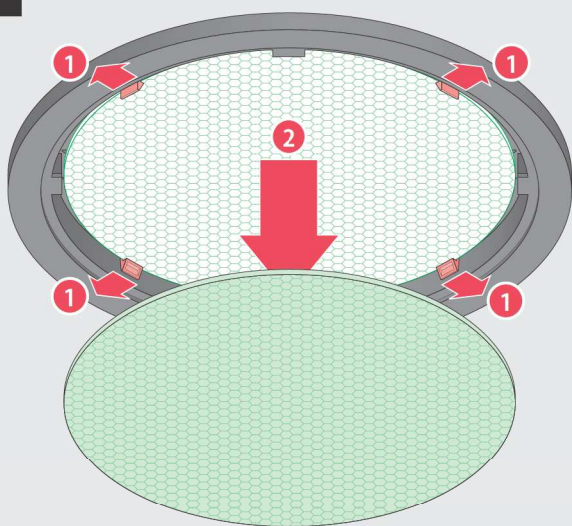
4d\*



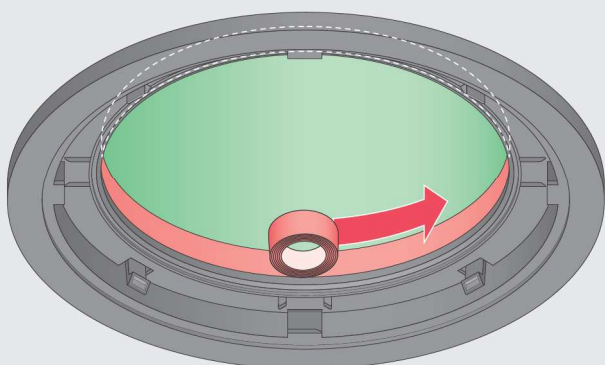
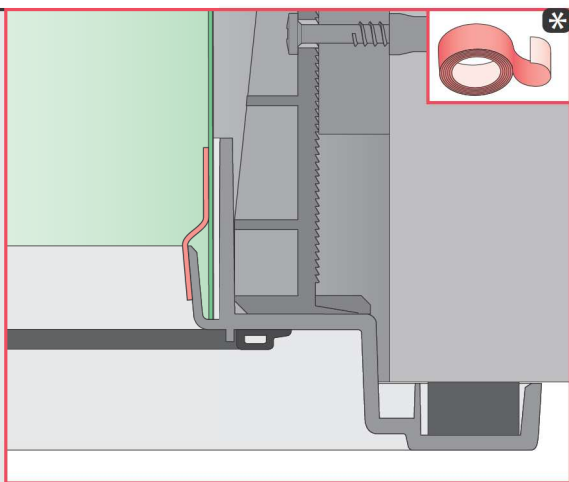
5a\*



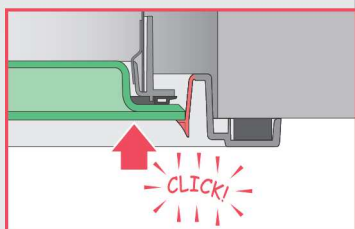
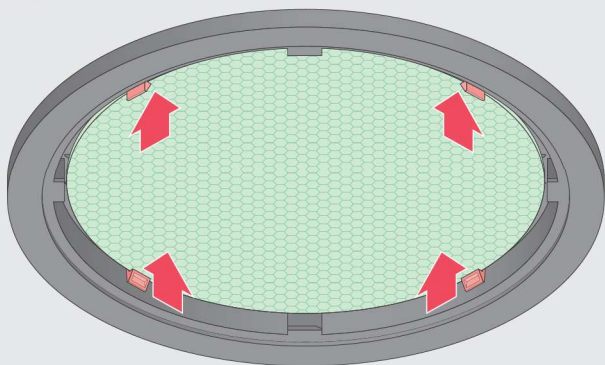
5b\*



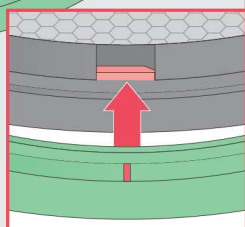
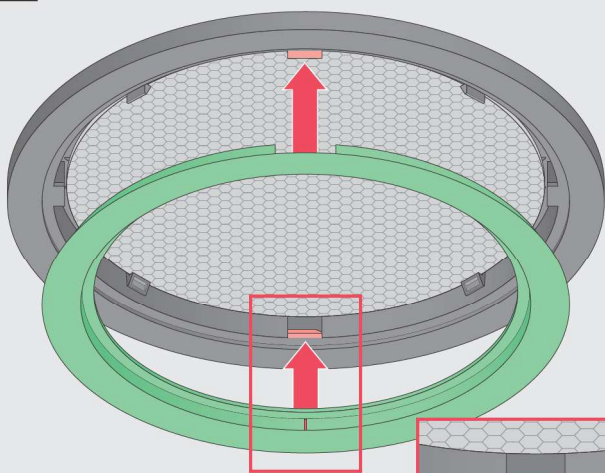
5c\*



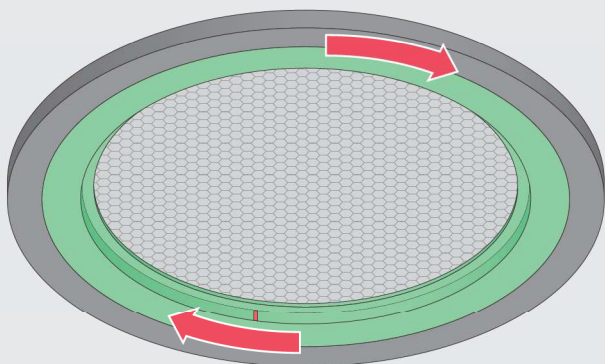
5d\*

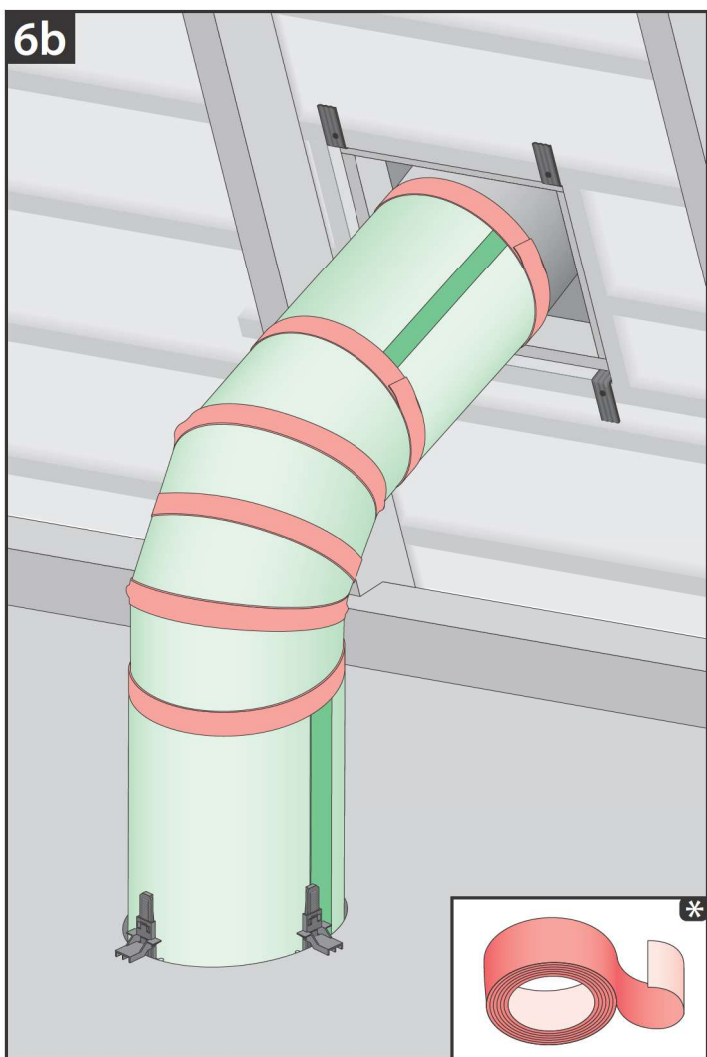
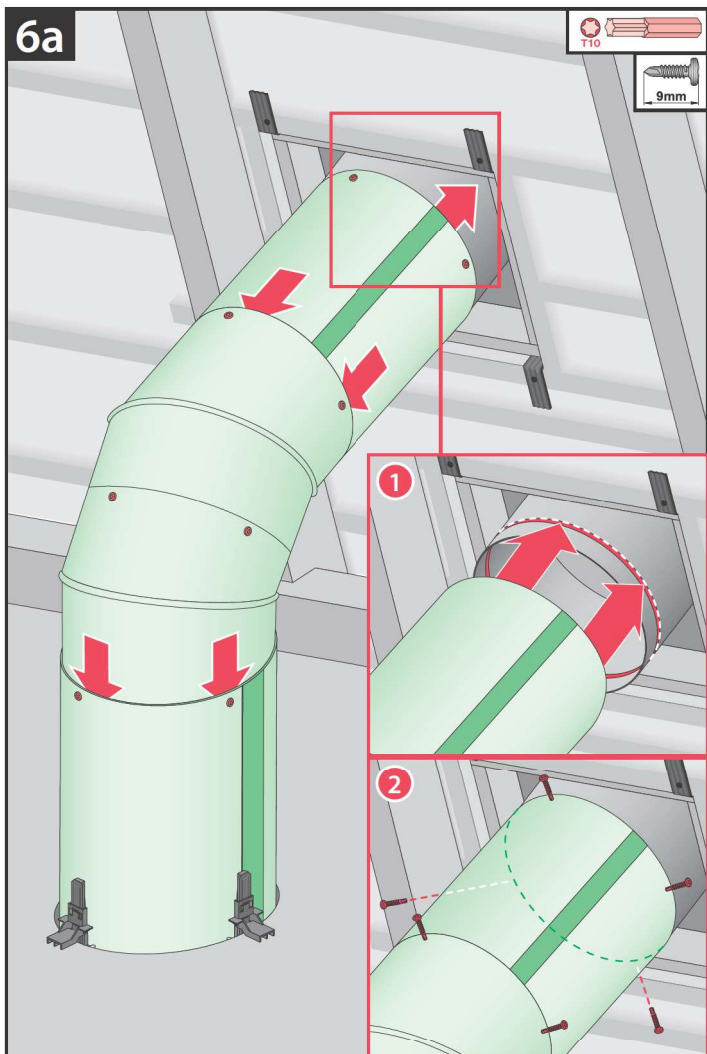


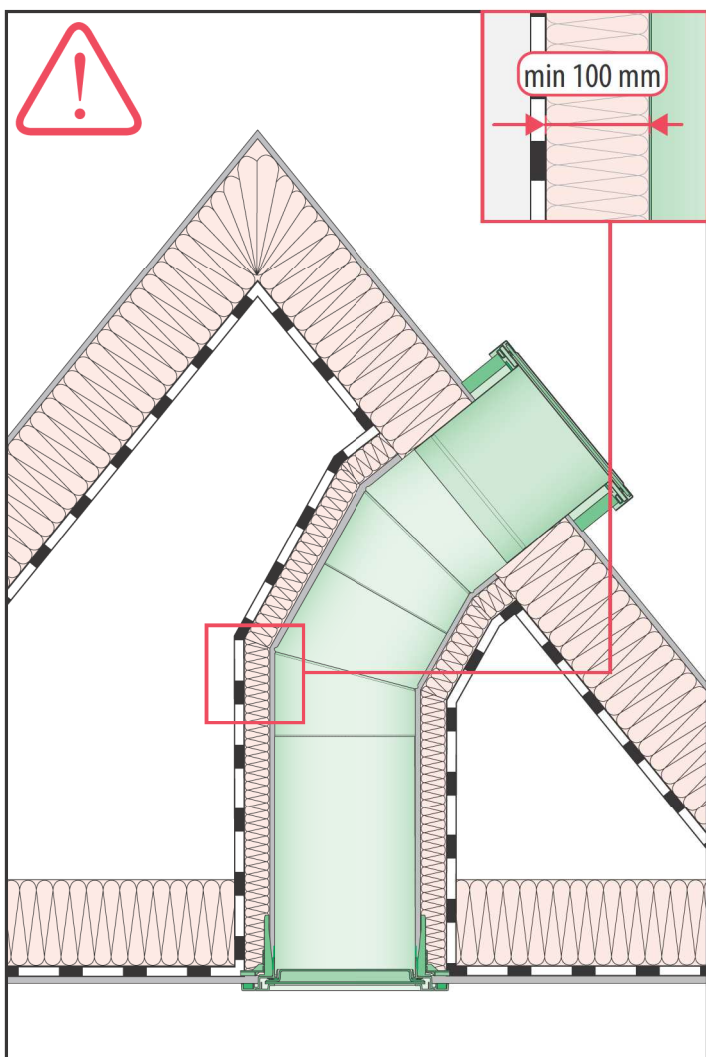
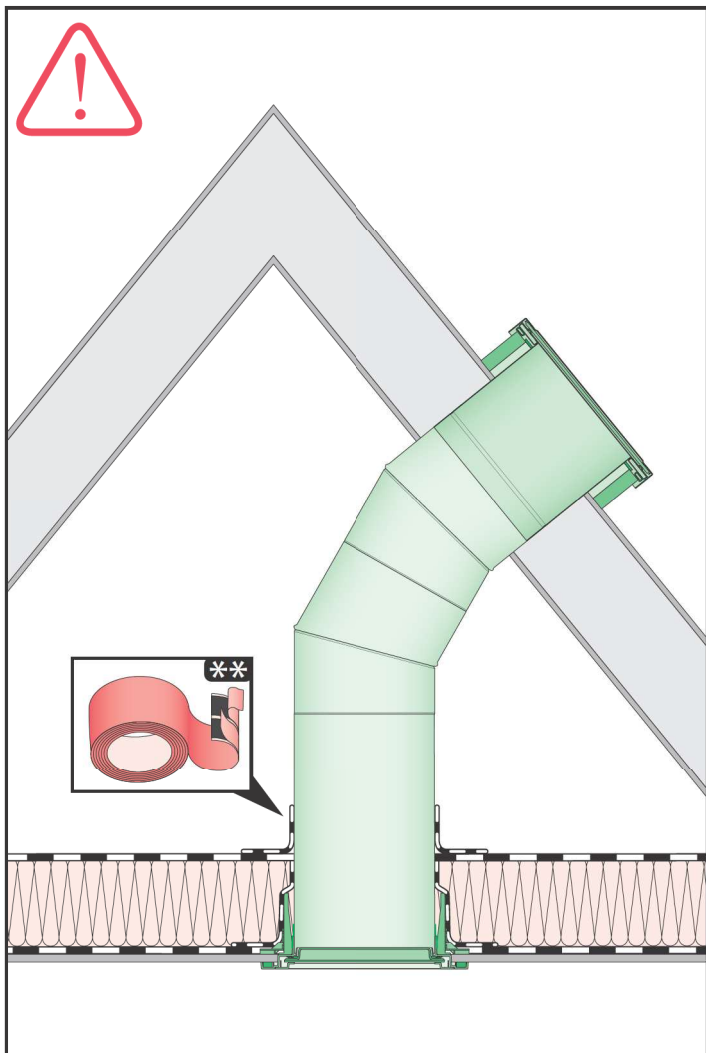
5e\*



5f\*

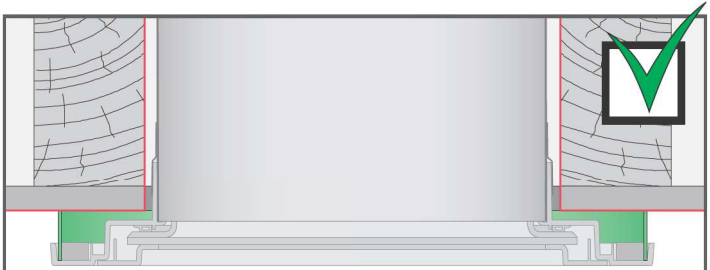
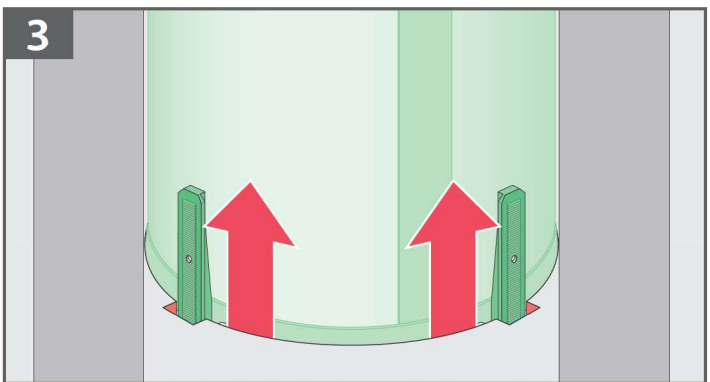
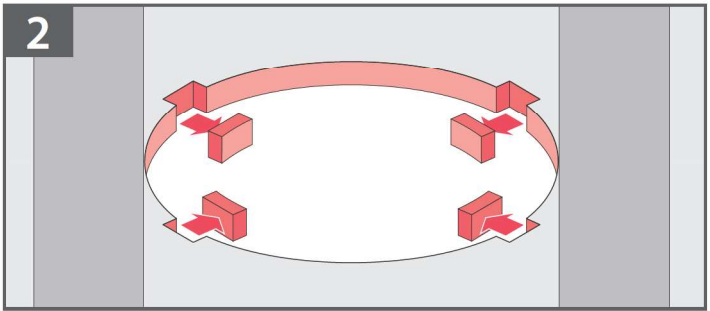
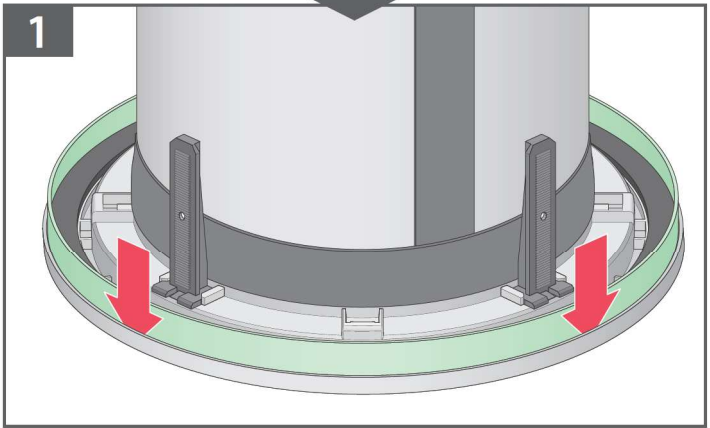
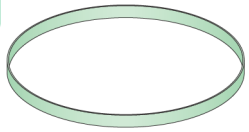








SR.. Ø350





PL	Zasadnicze charakterystyki wyrobu budowlanego dla zamierzonego zastosowania	Deklarowane właściwości użytkowe
GB	Essential characteristics of the construction product for the intended use	Declared performance characteristics
DE	Wesentliche Merkmale des Bauprodukts für den vorgesehenen Verwendungszweck	Leistung
FR	Paramètres caractéristiques pour le produit de bâtiment selon sa destination	Performances déclarées
ES	Características esenciales del producto de construcción para el uso previsto.	Características de rendimiento declaradas
HU	Az építési termék rendeltetésének megfelelő alapvető tulajdonságok	Nyilatkozat szerinti teljesítmény
CZ	Základní charakteristiky stavebního výrobku pro zamýšlené použití	Deklarované užitné vlastnosti
SK	Základná charakteristika stavebného výrobku pre určené použitie	Deklarované užitkové vlastnosti
	<p>Odpornosť na uderenie ciałem mlekkiem-ciężkim, upadek worka o masie 50 kg - świetliki SFD-L, SFD-L/L, SFD-S, SFD-S/L, SFD-Z, SFD-Z/L, SFD-H, SFD-H/L, SRD-L, SRD-L/L, SRD-S, SRD-S/L, SRD-Z, SRD-Z/L, SRD-H, SRD-H/L, SFL, SFL-L, SFS, SFS-L, SFZ, SFZ-L, SFH, SFH-L, SRL, SRL-L, SRS, SRS-L, SRZ, SRZ-L, SRH, SRH-L (wysokość spadku 1,6m) - świetliki SFF, SRF i SXF (wysokość spadku 2,4m)</p> <p>Impact resistance – soft body Stoßbeanspruchung weiche Körper Resistance aux chocs avec objet mou Resistencia al impacto: cuerpo blando Útésállóság puha testtel szemben Rázové zatížení – měkké těleso Odolnosť proti úderu mäkkým telesom</p>	<p>Klasa SB 800 dla SRD, SFD, SR, SF, _</p> <p>Klasa SB 1200 dla SRF, SFF, SXF</p> <p>Class SB 800 for SRD, SFD, SR, SF, _ Class SB 1200 for SRF, SFF, SXF Klasse SB 800 für SRD, SFD, SR, SF, _ Klasse SB 1200 für SRF, SFF, SXF Classe SB 800 pour SRD, SFD, SR, SF, _ Classe SB 1200 pour SRF, SFF, SXF Clase SB 800 para SRD, SFD, SR, SF, _ Clase SB 1200 para SRF, SFF, SXF SB 800 osztály - SRD, SFD, SR, SF, _ SB 1200 osztály - SRF, SFF, SXF Trieda SB 800 pro SRD, SFD, SR, SF, _ Trieda SB 1200 pro SRF, SFF, SXF Trieda SB 800 pre SRD, SFD, SR, SF, _ Trieda SB 1200 pre SRF, SFF, SXF</p>
	<p>Odpornosť na obciążenie dociskające Resistance to downward loads Widerstand gegen abwärts gerichtete Lasten Resistance a la charge de pressage Resistencia a cargas descendentes Lefelé irányuló teherrel szembeni ellenállás Odolnosť proti zatížení působícímu dolů Odolnosť proti namáhaniu tlakom</p>	<p>Klasa DL 2500 dla SRD, SFD, SR, SF, _ SRF, SFF, SXF</p> <p>Class DL 2500 for SRD, SFD, SR, SF, _ SRF, SFF, SXF Klasse DL 2500 für SRD, SFD, SR, SF, _ SRF, SFF, SXF Classe DL 2500 pour SRD, SFD, SR, SF, _ SRF, SFF, SXF Clase DL 2500 para SRD, SFD, SR, SF, _ SRF, SFF, SXF DL 2500 osztály - SRD, SFD, SR, SF, _ SRF, SFF, SXF Trieda DL 2500 pro SRD, SFD, SR, SF, _ SRF, SFF, SXF Trieda DL 2500 pre SRD, SFD, SR, SF, _ SRF, SFF, SXF</p>
	<p>Odpornosť na obciążenie odrywające Resistance to upward loads Widerstand gegen aufwärts gerichtete Lasten Resistance a la charge dechirante Resistencia a cargas descendentes Felfelé irányuló teherrel szembeni ellenállás Odolnosť proti zatížení působícímu nahoru Odolnosť proti namáhaniu ťahom</p>	<p>Klasa UL 3000 dla SRD, SFD, SR, SF, _ SRF, SFF, SXF</p> <p>Class UL 3000 for SRD, SFD, SR, SF, _ SRF, SFF, SXF Klasse UL 3000 für SRD, SFD, SR, SF, _ SRF, SFF, SXF Classe UL 3000 pour SRD, SFD, SR, SF, _ SRF, SFF, SXF Clase UL 3000 para SRD, SFD, SR, SF, _ SRF, SFF, SXF UL 3000 osztály - SRD, SFD, SR, SF, _ SRF, SFF, SXF Trieda UL 3000 pro SRD, SFD, SR, SF, _ SRF, SFF, SXF Trieda UL 3000 pre SRD, SFD, SR, SF, _ SRF, SFF, SXF</p>
	<p>Przepuszczalność powietrza Air permeability Luftdurchlässigkeit Permeabilité a l'air Permeabilidad al aire Légáteresztés Průvzdušnost Priepustnosť vzduchu</p>	<p>Klasa 4 Class 4 Klasse 4 Classe 4 Clase 4 4. osztály Trieda 4</p>
	<p>Izolacyjność cieplna Thermal insulation Wärmedurchlasswiderstand Isolation thermique Aislamiento térmico Hőátbocsátás Součinitel prostupu tepla Tepelná priepustnosť</p>	<p>≤ 2.1 W/(m²K) dla 250 SRD, SR, SXF ≤ 2.0 W/(m²K) dla 350 SRD, SFD, SR, SF, _ SRF, SFF, SXF ≤ 1.9 W/(m²K) dla 550 SRD, SFD, SR, SF, _ SRF, SFF, SXF</p> <p>≤ 2.1 W/(m²K) for 250 SRD, SR, SXF ≤ 2.0 W/(m²K) for 350 SRD, SFD, SR, SF, _ SRF, SFF, SXF ≤ 1.9 W/(m²K) for 550 SRD, SFD, SR, SF, _ SRF, SFF, SXF</p> <p>≤ 2.1 W/(m²K) für 250 SRD, SR, SXF ≤ 2.0 W/(m²K) für 350 SRD, SFD, SR, SF, _ SRF, SFF, SXF ≤ 1.9 W/(m²K) für 550 SRD, SFD, SR, SF, _ SRF, SFF, SXF</p> <p>≤ 2.1 W/(m²K) pour 250 SRD, SR, SXF ≤ 2.0 W/(m²K) pour 350 SRD, SFD, SR, SF, _ SRF, SFF, SXF ≤ 1.9 W/(m²K) pour 550 SRD, SFD, SR, SF, _ SRF, SFF, SXF</p> <p>≤ 2.1 W / (m²K) para 250 SRD, SR, SXF ≤ 2.0 W / (m²K) para 350 SRD, SFD, SR, SF, _ SRF, SFF, SXF ≤ 1.9 W / (m²K) para 550 SRD, SFD, SR, SF, _ SRF, SFF, SXF</p> <p>≤ 2.1 W/(m²K) pro 250 SRD, SR, SXF ≤ 2.0 W/(m²K) pro 350 SRD, SFD, SR, SF, _ SRF, SFF, SXF ≤ 1.9 W/(m²K) pro 550 SRD, SFD, SR, SF, _ SRF, SFF, SXF</p> <p>≤ 2.1 W/(m²K) pre 250 SRD, SR, SXF ≤ 2.0 W/(m²K) pre 350 SRD, SFD, SR, SF, _ SRF, SFF, SXF ≤ 1.9 W/(m²K) pre 550 SRD, SFD, SR, SF, _ SRF, SFF, SXF</p>

BG	Производител и Продавач не носят отговорност за неспазване на съответните закони, строителни норми и изисквания за безопасност от потребителя на продукта, архитекта, монтажника или собственика на сградата.	LT	Gamintojas ir pardavėjas neprisiima jokios atsakomybės už tai, kad gamintojas naudotojas, architektas, montuotojas ar pastato savininkas nesilaiko galiojančiu istatymu, taisyklėmis ir saugos reikalavimu.
CZ	Výrobce ani prodejce nepřevzají žádnou odpovědnost za nedodržení příslušných platných zákonů, stavebních předpisů a bezpečnostních požadavků uživatelem výrobku, architektem, montážníkem nebo vlastníkem budovy.	LV	Rabotājs un pārdevējs neņem atbildību par likumu, noteikumu un drošības prasību neievērošanu no produkta lietotāja, arhitekta, uzstādītāja vai ēkas īpašnieka puses.
DE	Hersteller und Verkäufer übernehmen keine Haftung für Nichtbeachtung entsprechender Rechts- und Bauvorschriften sowie Sicherheitsanforderungen seitens Produktbenutzers, Architekten, Monteurs oder Gebäudebesitzers.	NL	De fabrikant en verkoper zijn niet aansprakelijk voor gevolgen bij het niet opvolgen van toepasselijke wetten, bouwbesluiten en veiligheidsvoorschriften door de gebruiker van het product, de architect, de installateur of de eigenaar van het gebouw.
EE	Tehtaja ja jaemüüja ei vastuta toote kasutaja, arhitekti, paigaldaja või hoone omaniku poolt kehtivate seaduste, määruste ja ohutusnõuete mittejärgmise eest.	PL	Producent i Sprzedawca nie ponosi żadnej odpowiedzialności za nieprzestrzeżenie stosownych przepisów prawa, przepisów budowlanych i wymogów bezpieczeństwa przez użytkownika produktu, architekta, montażystę lub właściciela budynku.
ES	El fabricante y el vendedor no tienen ninguna responsabilidad por el incumplimiento de la ley vigente, normas de construcción y exigencias de seguridad por parte del usuario del producto, arquitecto, instalador o el propietario del edificio.	PT	O fabricante e o vendedor não tem nenhuma responsabilidade pelo o não cumprimento da lei, códigos de construção e as exigências de segurança por parte do usuário do produto, arquiteto, instalador ou proprietário do edifício.
FR	Le fabricant et le revendeur ne prend aucune responsabilité de ne pas respecter les lois applicables, les règlements sur les bâtiments et les exigences de sécurité par l'utilisateur du produit, l'architecte, l'installateur ou le propriétaire du bâtiment.	RO	Nici producătorul, nici distribuitorul nu își vor asuma niciun fel de răspundere pentru nerespectarea legilor în vigoare, a legilor din domeniul construcțiilor sau a măsurilor de siguranță impuse utilizatorilor produsului, arhitecților, montajorilor sau proprietarilor clădirii.
GB	Manufacturers and Sellers shall bear no liability for failure to comply with the applicable laws, building codes and safety requirements by the user of the product, architect, fitter or owner of the building.	RU	В случае несоблюдения архитектором, монтажником или владельцем здания строительных правил и норм безопасности ответственность с производителя и продавца снимается.
HU	A Gyártó és a Forgalmazó nem vállal semmilyen felelősséget a vonatkozó törvényi, építési és biztonsági előírások termékfelhasználói, építész, beépítőmester vagy épületulajdonos általi be nem tartásáért.	SI	Proizvajalec in prodajalec ne prevzemata odgovornost za neupoševanje ustreznih pravil in gradbenih predpisov ter varnostnih zahtev s strani uporabnika izdelka, projektanta, montažerja ali lastnika objekta.
IT	Il Produttore e il Rivenditore non potranno essere ritenuti responsabili per il mancato rispetto, da parte dell'utente del prodotto, del progettista, dell'installatore o del proprietario dell'edificio, delle leggi vigenti, nonché dei regolamenti edilizi e di quelli relativi alla sicurezza.	SK	Výrobca a predávca nenesú žiadnu zodpovednosť za nedodržanie príslušných ustanovení zákona, stavebných predpisov a bezpečnostných požiadaviek užívateľom výrobku, architektom, montierom alebo majiteľom objektu.