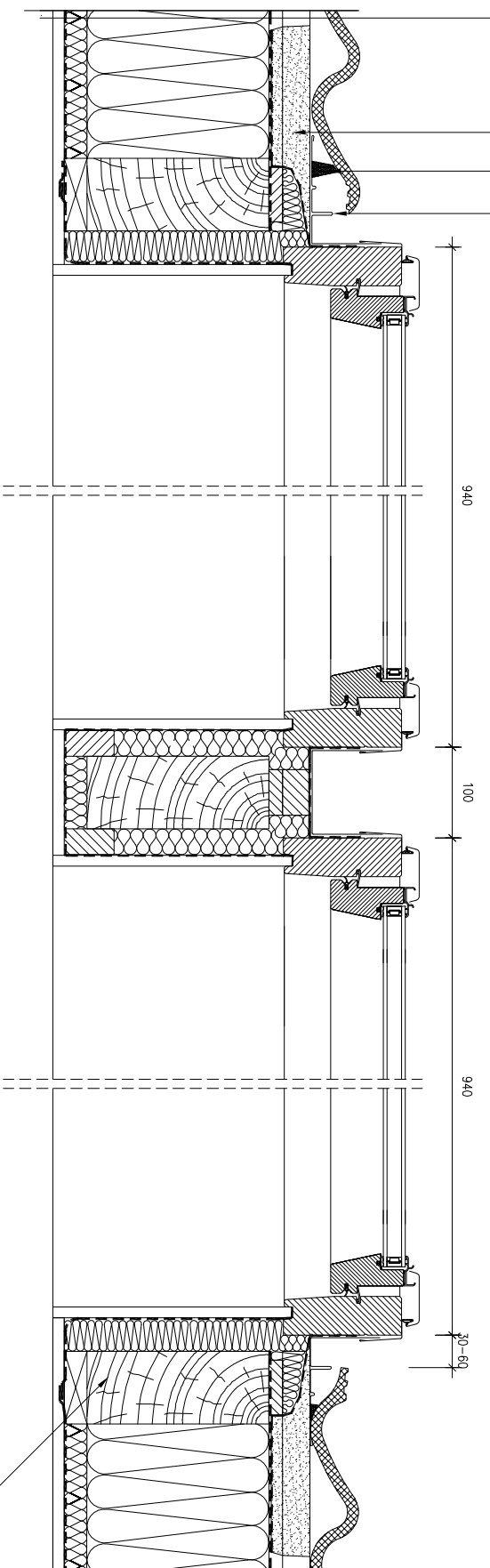


PRZEKROJ B - B

- dachówka
- łaty
- kontłaty
- membrana dachowa
- izolacja termiczna
- izolacja paroszczelna
- płyty gipsowe – kartonowe

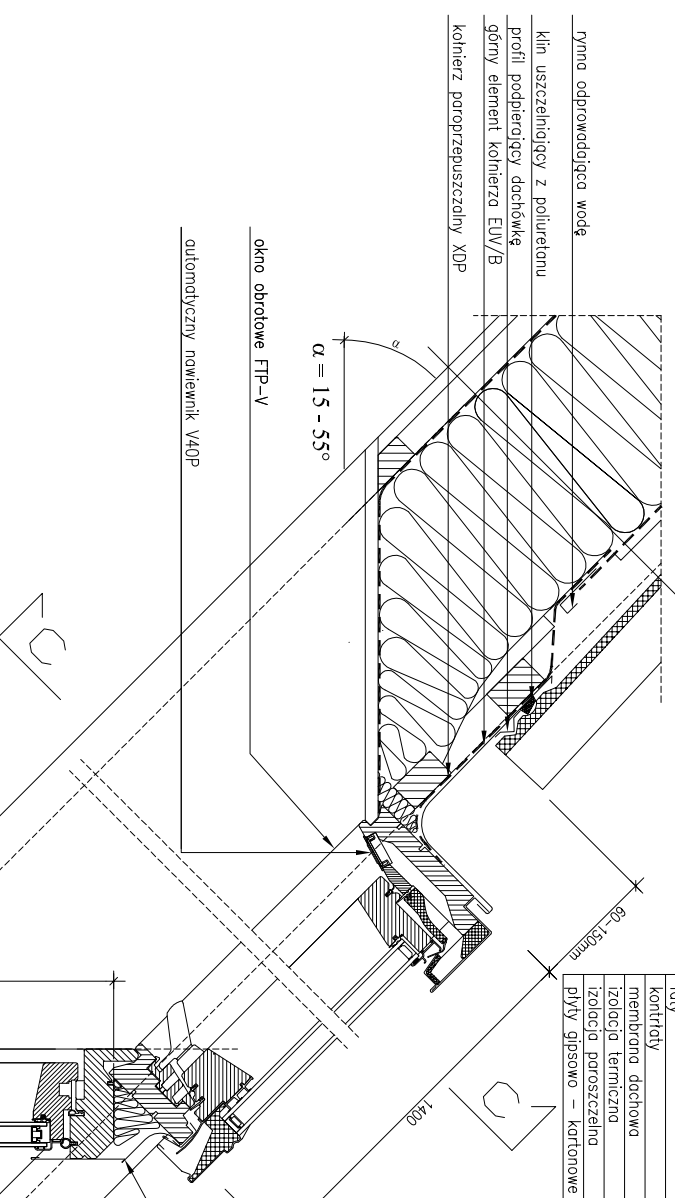
dodatkowy pas membrany dachowej
lub kolnierz paroprzepuszczalny XDP

klin uszczelniający z poliuretanu
boczny element kolnierza KZN



PRZEKROJ C - C

PRZEKROJ A - A



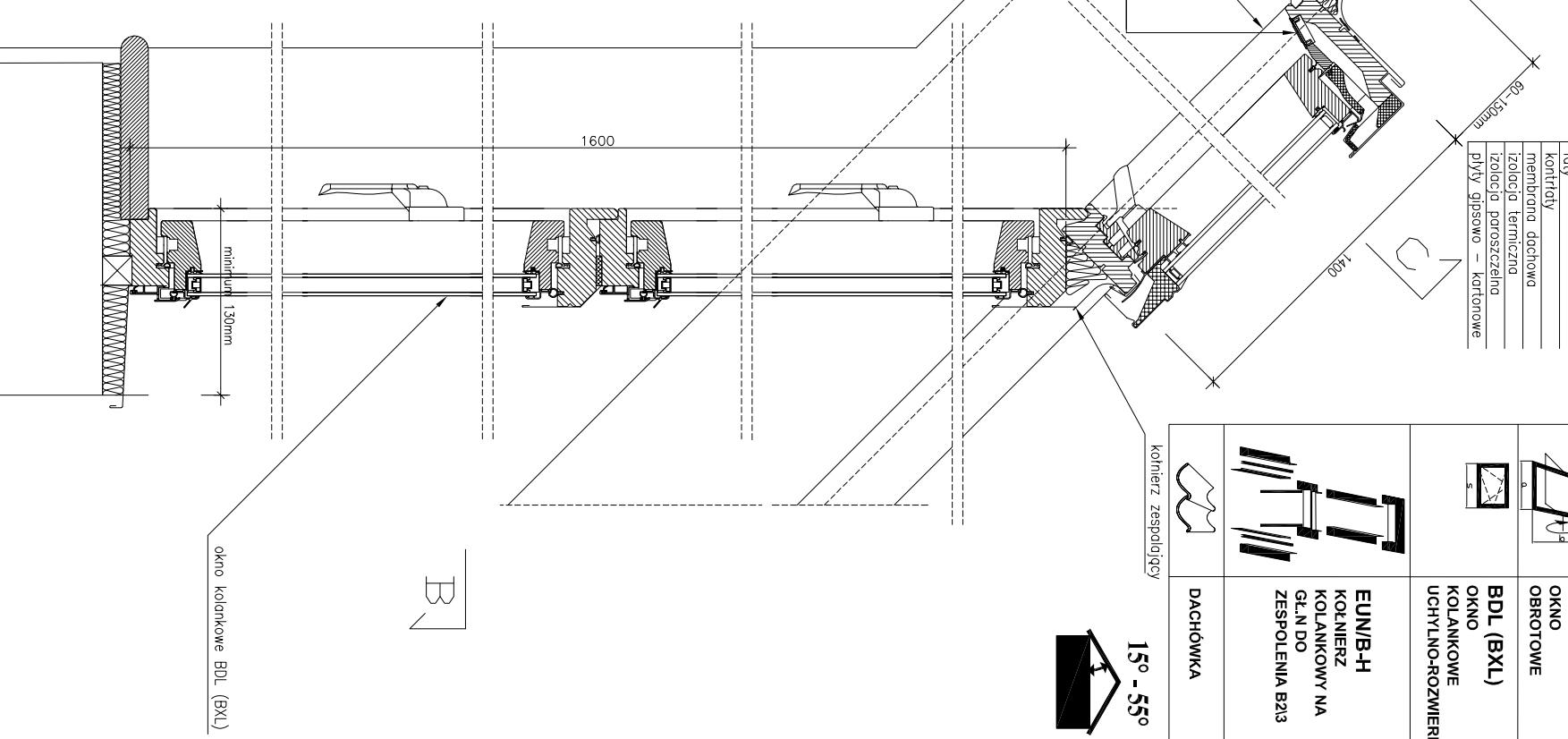
ryma odprowadzająca wodę
klin uszczelniający z poliuretanu
profil podpierający dachówkę
górny element kolnierza EUV/B
kolnierz paroprzepuszczalny XDP

$\alpha = 15 - 55^\circ$

okno obrotowe FTP-V

automatyczny nawiewnik VAQP

- dachówka
- łaty
- kontłaty
- membrana dachowa
- izolacja termiczna
- izolacja paroszczelna
- płyty gipsowe – kartonowe



	FTP-V OKNO OBROTOWE		kolnierz zespójający
	BDL (BXL) OKNO KOLANKOWE UCHYLANO-ROZWIERNIE		
	EUN/B-H KOLNIERZ KOLANKOWY NA GL.N DO ZESPOLENIA B213		
	DACHÓWKA		

15° - 55°



Uwagi! Niniejszy rysunek jest informacyjno-podglądowy. Wszelkie
zmianki w rysunku wymiary muszą być zaryfikowane na
miejscu budowy. Z uwagi na fakt, iż rysunek jest
schematyczny firma Fakro nie bierze odpowiedzialności za
jakość rzeczywistego montażu na dachu budynku.

Zespolenie B213 okien połaciowych FTP-V wraz z oknami kolankowymi
BDL (BXL). Pokrycie: dachówka.