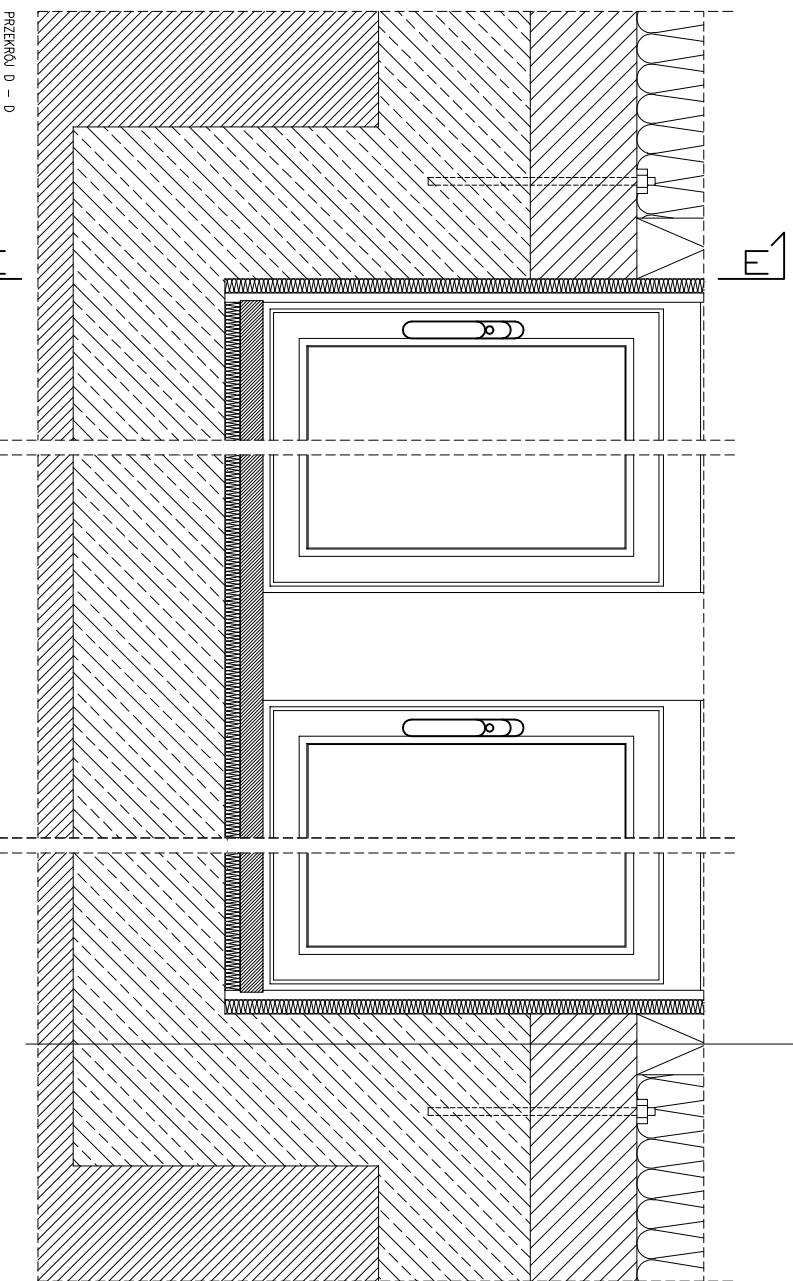


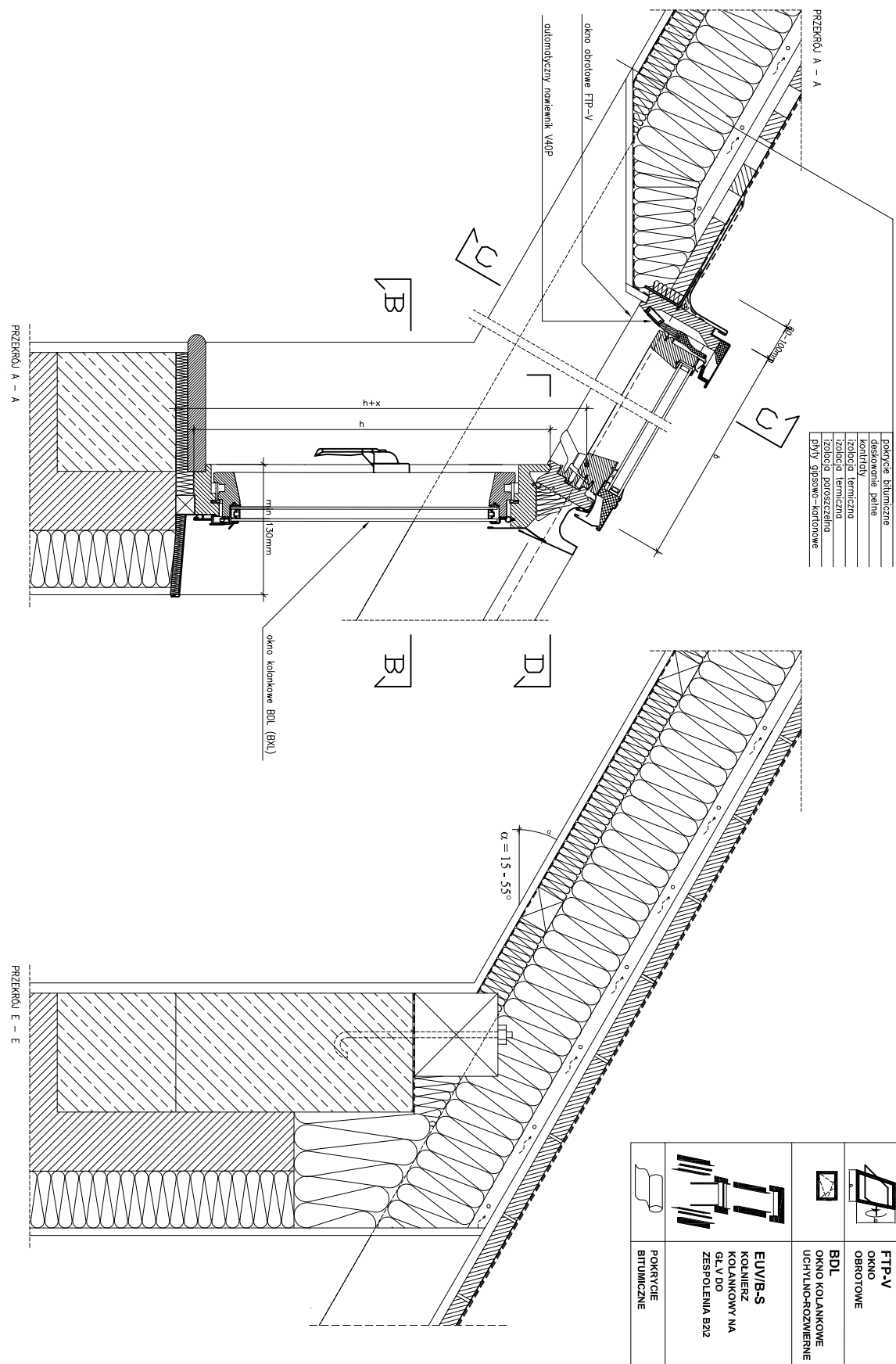
H + X
15° H + 85 mm
20° H + 85 mm
25° H + 90 mm
30° H + 95 mm
35° H + 100 mm
40° H + 105 mm
45° H + 110 mm
50° H + 120 mm
55° H + 130 mm



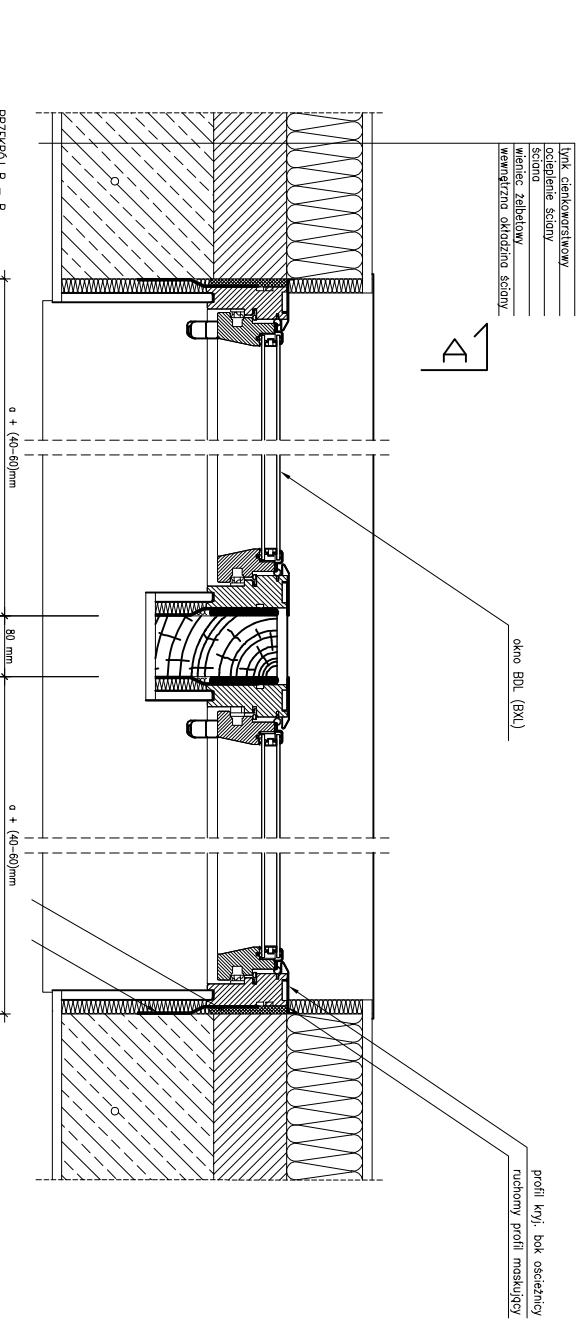
15° - 55°



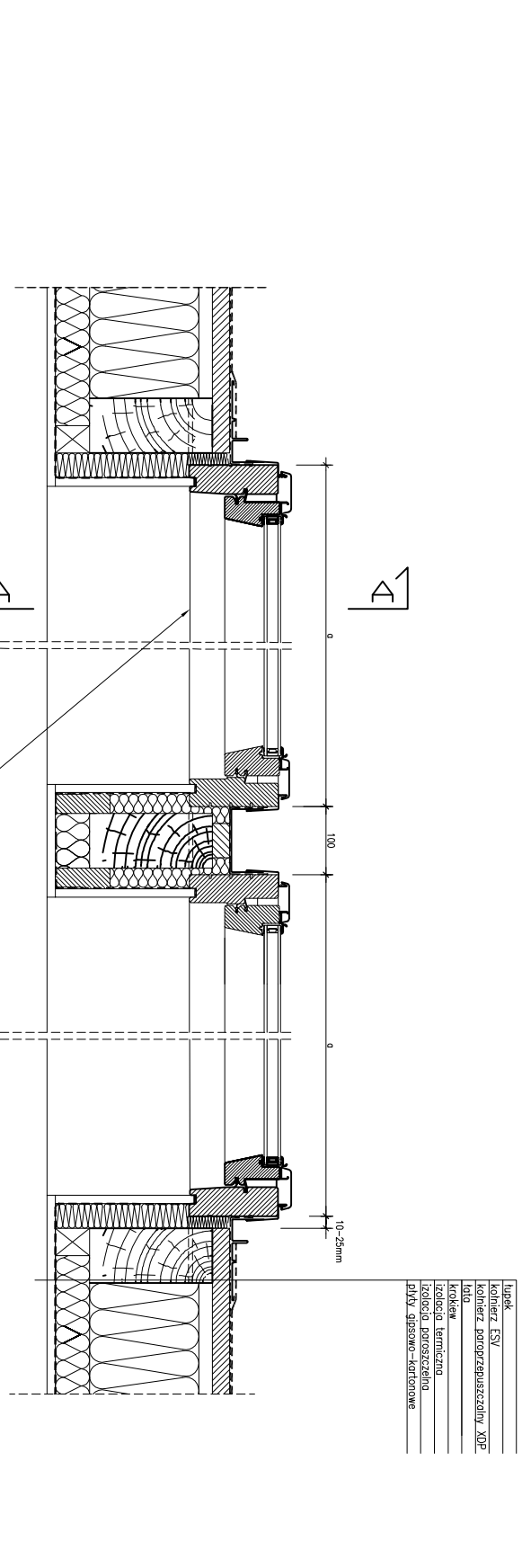
króciec
mułtło
wełna mineralna
ściana



pokrycie bitumiczne
deska/rowek pełne
kotłownia
izolacja termiczna
izolacja termiczna
izolacja termiczna
drenaż
gipsowo-włazowe



Linał techniczny
Linał techniczny
Linał techniczny
Linał techniczny
Linał techniczny
Linał techniczny
Linał techniczny
Linał techniczny
Linał techniczny
Linał techniczny



Linał techniczny
Linał techniczny
Linał techniczny
Linał techniczny
Linał techniczny
Linał techniczny
Linał techniczny
Linał techniczny
Linał techniczny
Linał techniczny

	FAKRO®
	FTP-V OKNO OBROTOWE
	BDL OKNO KOLANKOWE UCHYLENIO-RZOWIERNE
	EUV-B KOLANIEZ KOLANKOWY NA GAŁUNO ZESPOLENIA B22
	POKRYCIE BITUMICZNE

Uwaga! Niniejszy rysunek jest informacyjno-poglądowy. Wszystkie zamieszczone w rysunku symbole muszą być wykorzystane na schematach technicznych i w dokumentacji technicznej. Wyjątkowo schematyczny rysunek może nie być odwzorowaniem do jakiegoś rzeczywistego montażu na obrotu budynku.

Zestawienie B212 okna połaciowego FTP-V wraz z oknem kolankowym BDL (BXL) w ścianie z wiancem żelbetonowym.
Pokrycie: papa/gont bitumiczny.

