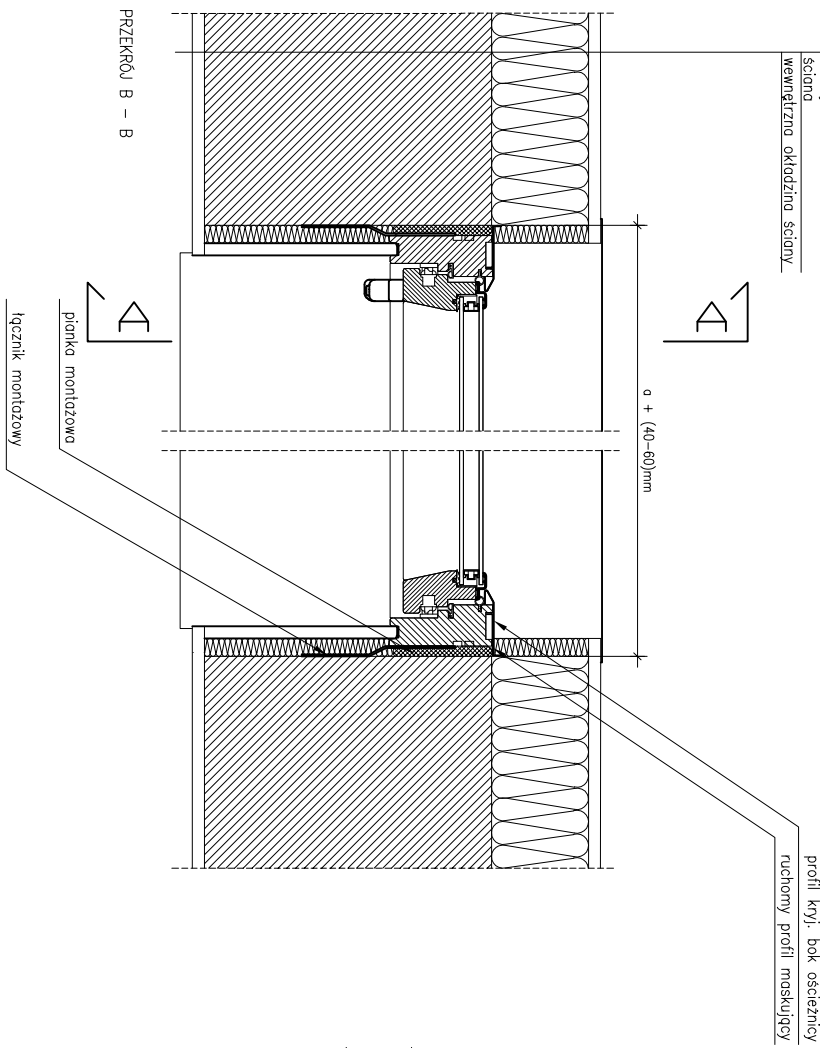
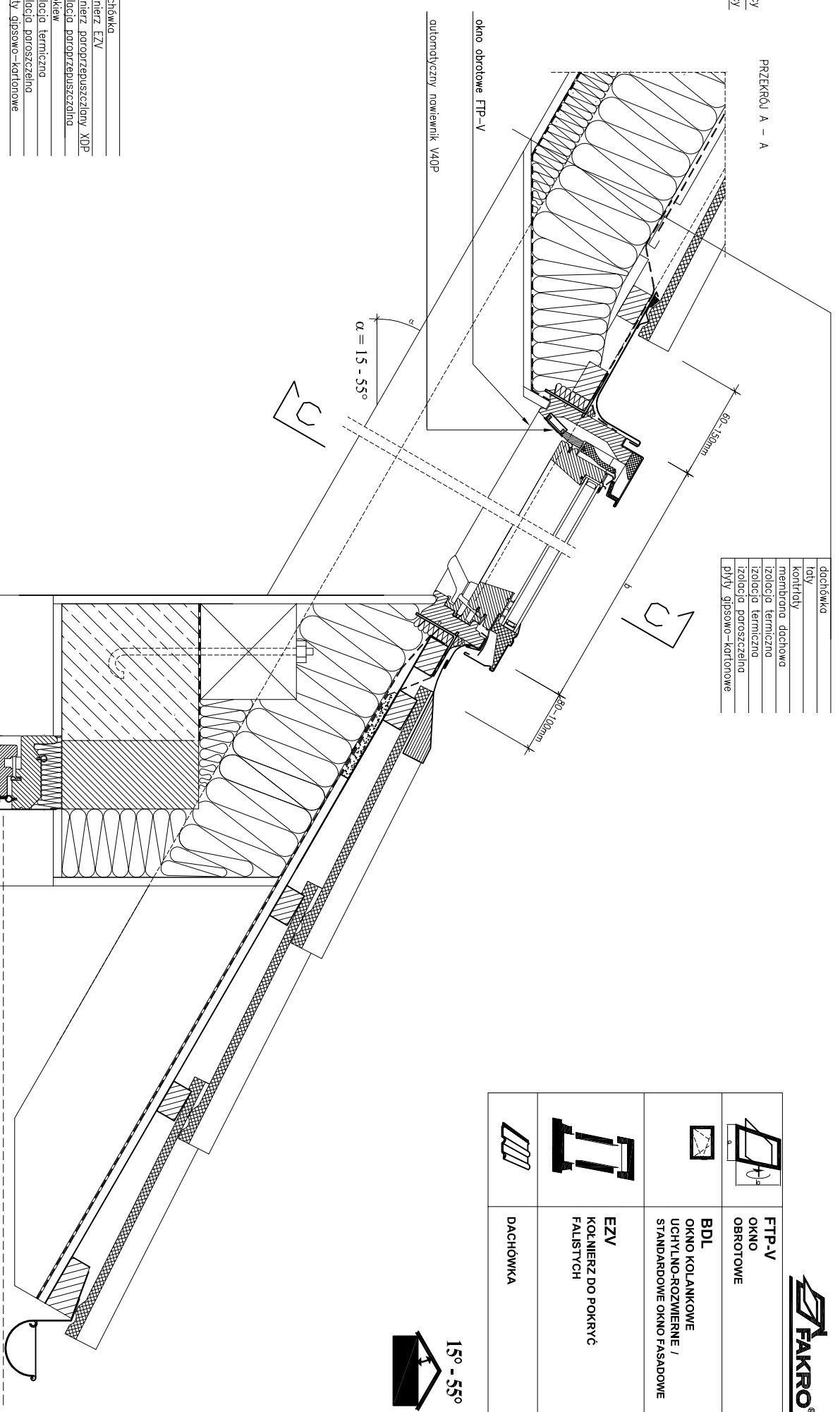


Link cienkostrumkowy
 izolacja termiczna
 ścienna
 wewnętrzna okładzina ścienna



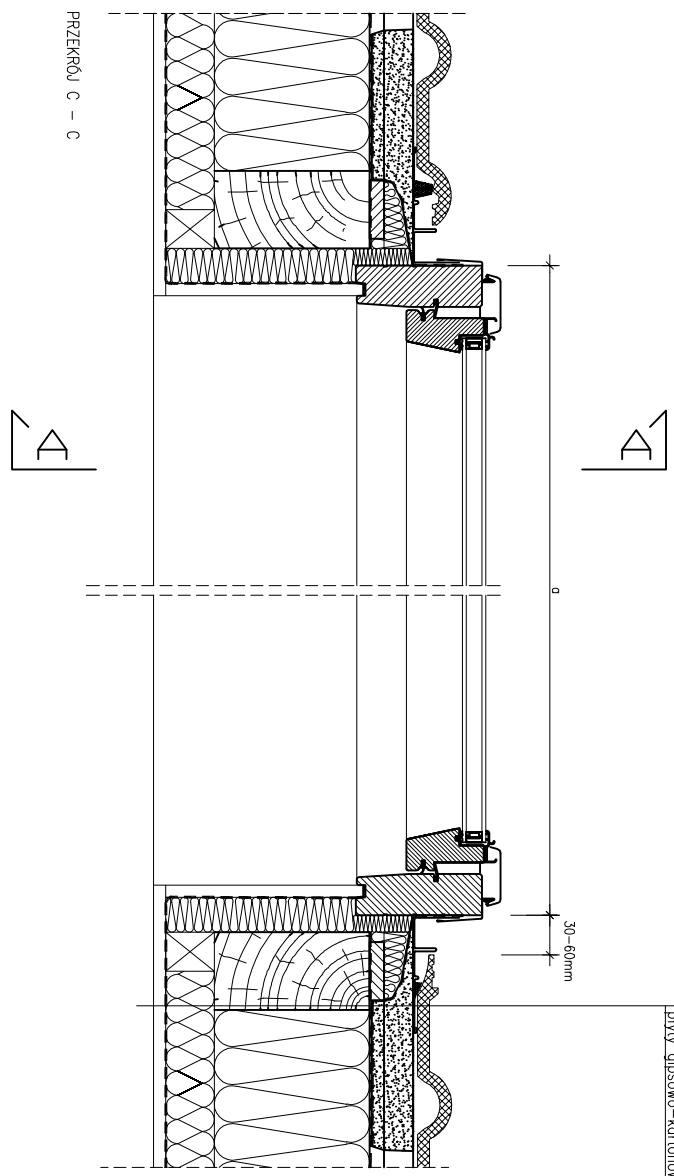
PRZEKRÓJ B - B

PRZEKRÓJ A - A



dachówka
 kolnierz EZV
 izolacja paroopruszczalną XDP
 krokiw
 izolacja termiczna
 izolacja parooszczędna
 płyty gipsowo-kartonowe

dachówka
 tynk
 kontrłaty
 membrana dachowa
 izolacja termiczna
 izolacja parooszczędna
 płyty gipsowo-kartonowe



PRZEKRÓJ C - C

PRZEKRÓJ A - A

standardowe okno fasadowe
 okno kolankowe BDL (BXL)



Nietypowe zespolenie okna połaciowego FTP-V wraz z oknem kolankowym BDL (BXL) lub standardowym oknem fasadowym.
 Pokrycie: dachówka.

	FTP-V OKNO OBROTOWE
	BDL OKNO KOLANKOWE UCHYLNIO-ROZMIERNE / STANDARDOWE OKNO FASADOWE
	EZV KOLNIERZ DO POKRYC FALISTYCH
	DACHÓWKA



Uwagi! Niniejszy rysunek jest informacyjno-poglądowy. Wszelkie zamieszczone w rysunku wymiary muszą być zweryfikowane na miejscu budowy. Z uwagi na fakt, iż rysunek jest schematyczny firma Fakro nie bierze odpowiedzialności za jakość rzeczywistego montażu na dachu budynku.

